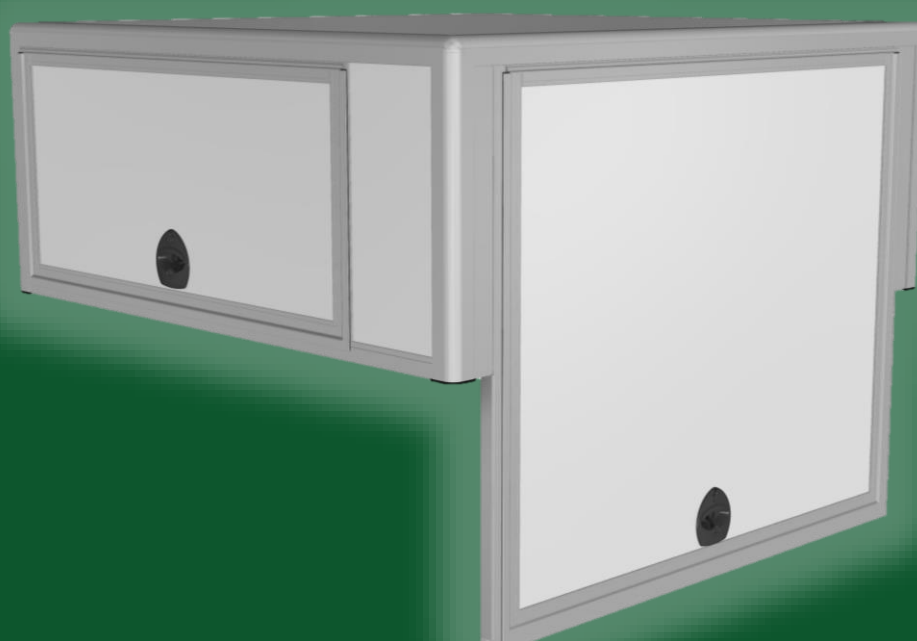


**sapa:**

# Monteringsanvisning PL7000 - Skåp på plåtflak

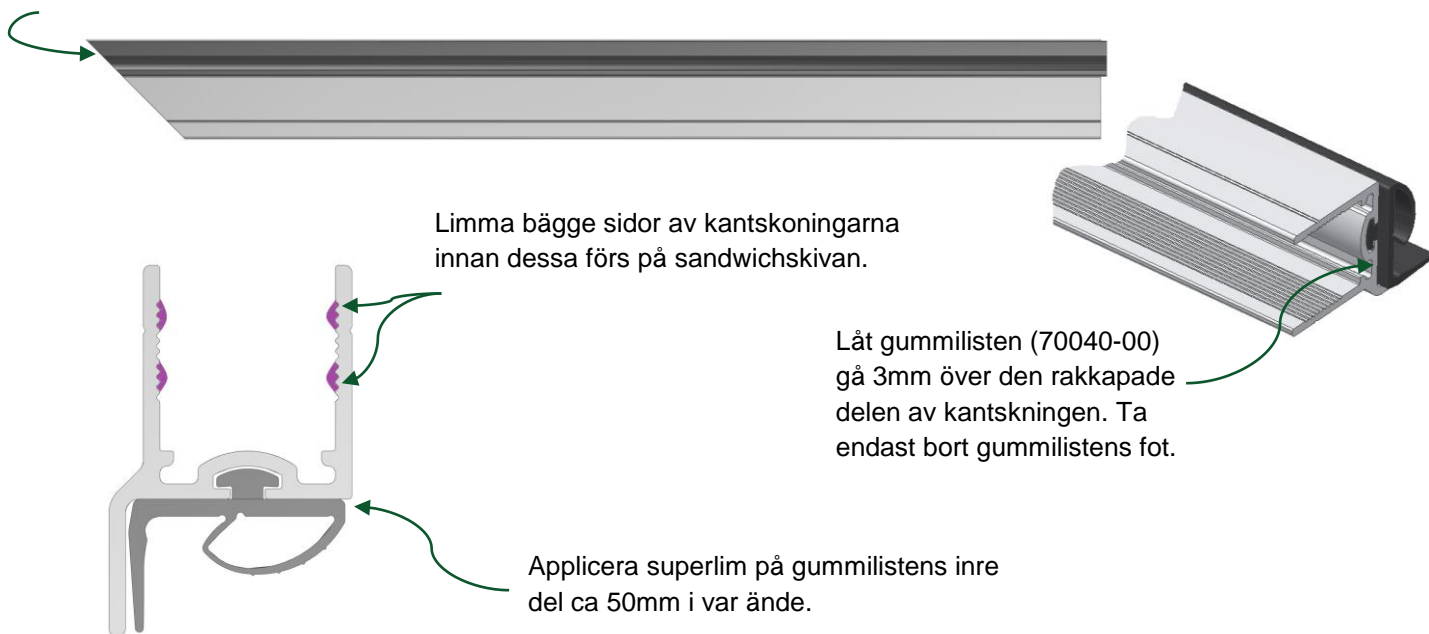


## Innehållsförteckning

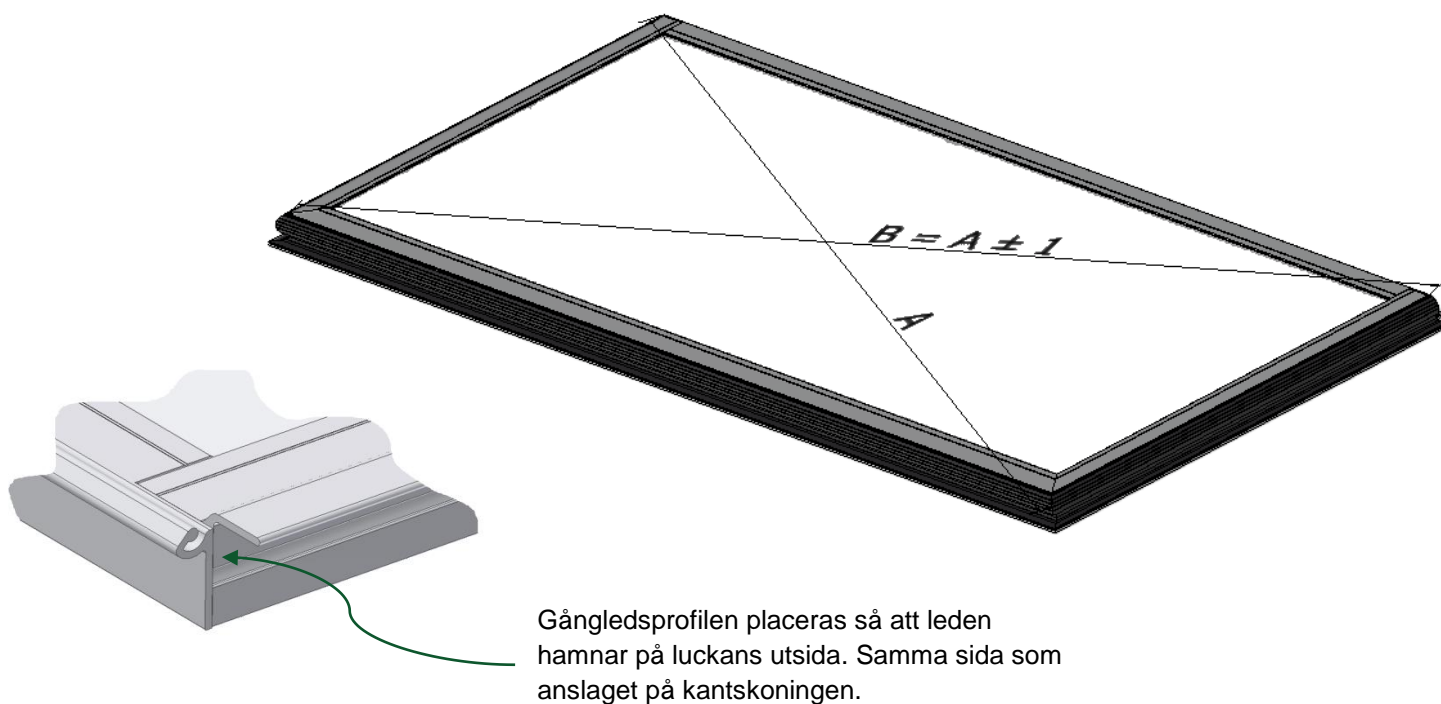
Montering av luckor .....	3
Montering av ram.....	5
Montering av fastvägg .....	8
Montering av luckor och täcklister i ramen .....	10
Leveransöversikt.....	11

## Montering av luckor

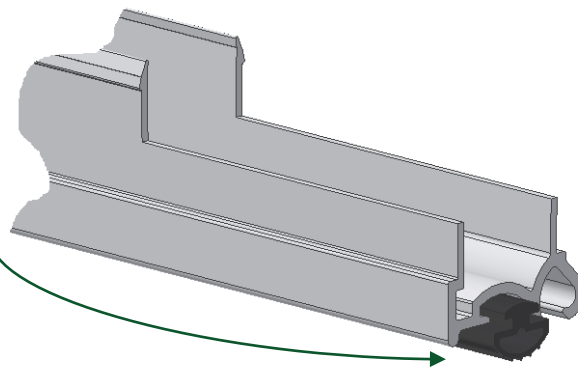
Börja med att dra i gummilist i kantskoningarna. Skär gummilisten jäms med profilkanten i de ändar där profilen är gearad 45 grader. (Det går även montera gummilisten efteråt men då måste en öppning slipas i kantskoningen för gummilistens fot.)



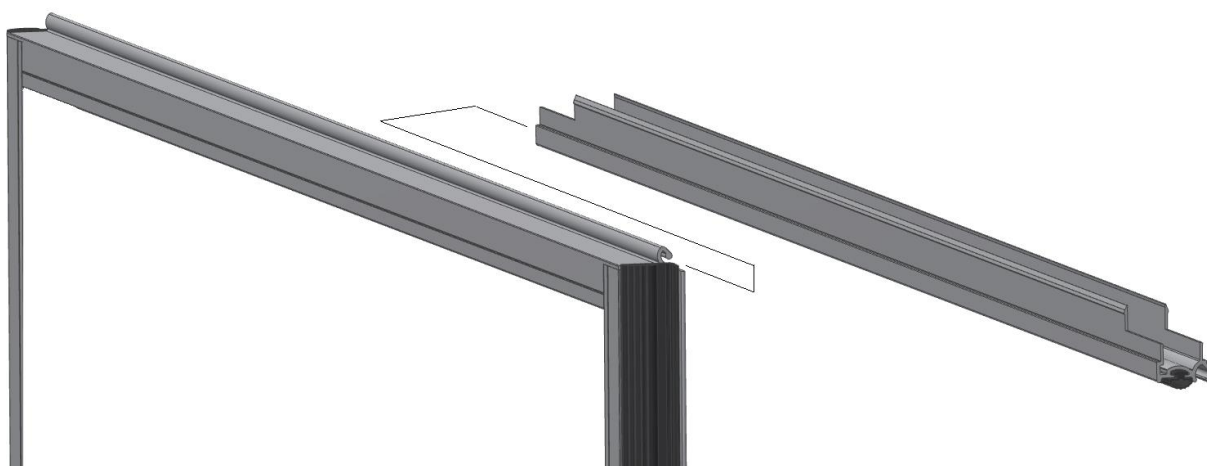
Kryssmät noga innan kantskoningarna fixeras med nit (40213-00) på insidan. (Ev. kan kantskoningarna även nitas på utsidan.)



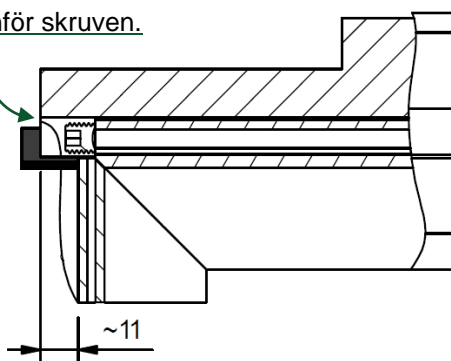
Montera gummilist 70090 i gångledsprofilen.  
Låt ca 5mm sticka ut i var ände.  
Limma EJ denna gummilist.



För på den yttre gångledsprofilen på luckan. Montera stoppskruven (40164-00) i gångledsspåret och justera så att den yttre gångledsprofilen har samma utstick på bägge sidor om luckan (ca 11mm). Skruven får inte dras åt utan det ska gå lätt att "vrída" på gångledsprofilen. Fixera skruven genom att applicera lim (typ Sikaflex) i gångledsspåret utanför skruven.

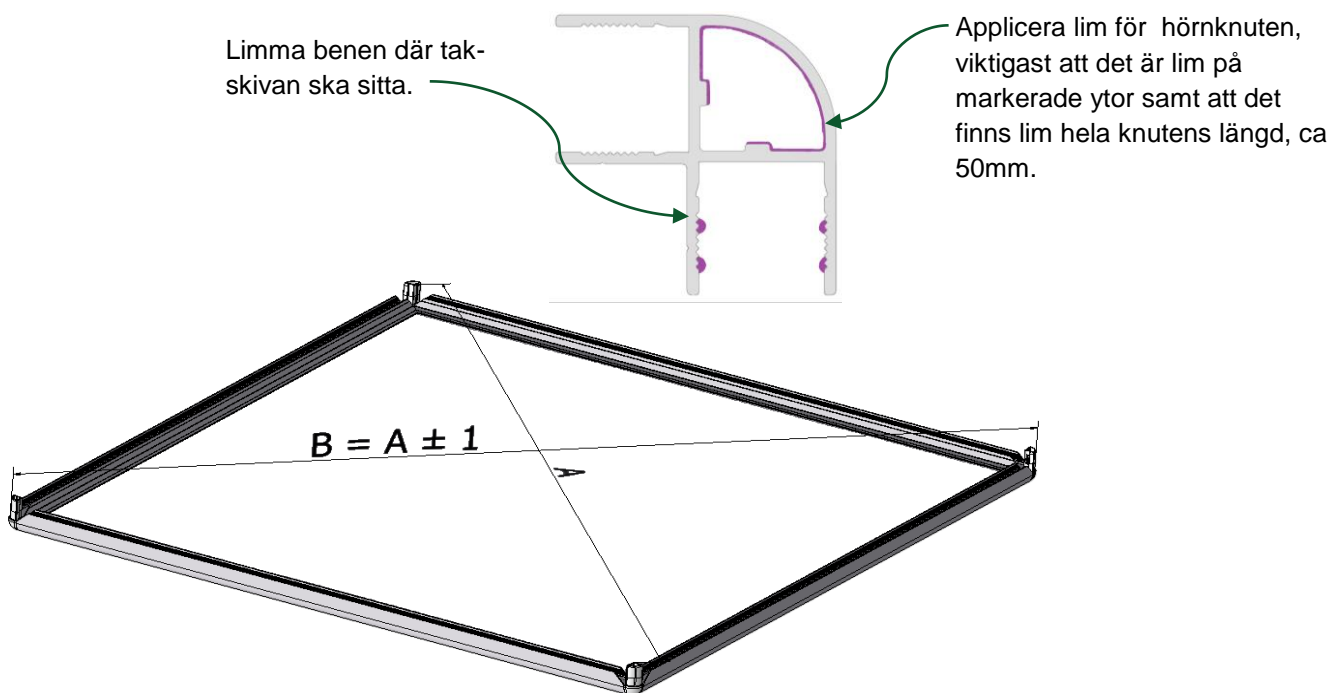


Applicera lim utanför skruven.



## Montering av ram

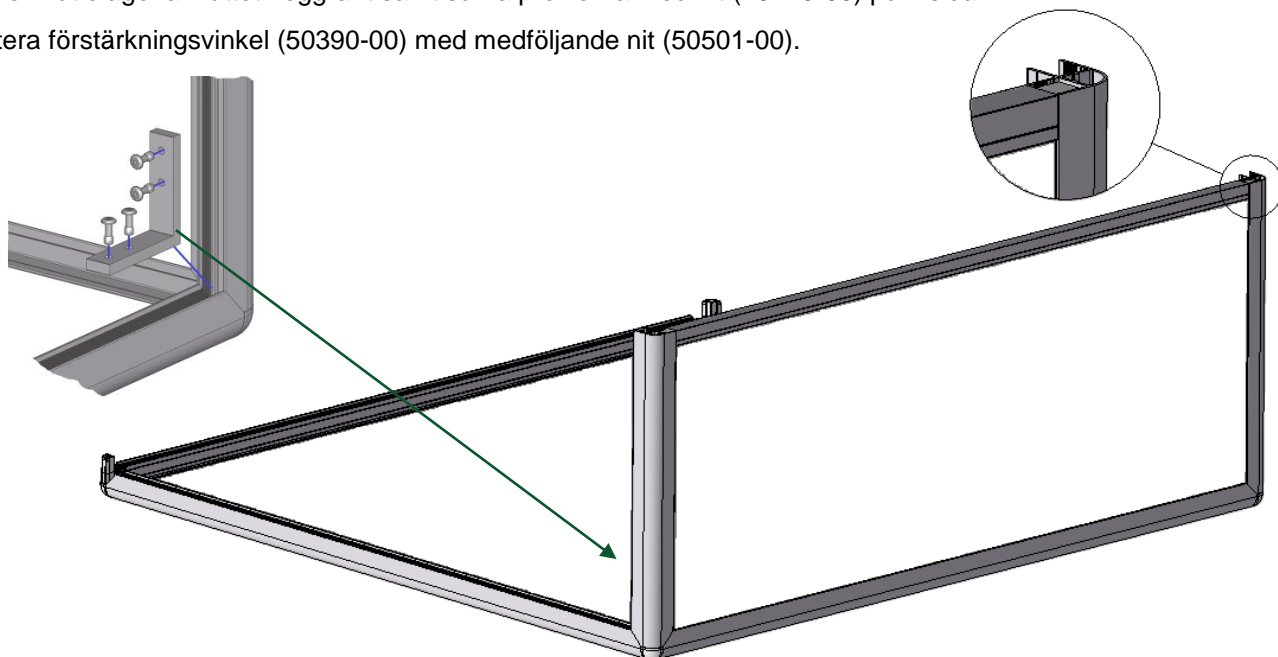
Börja med att montera ramprofiler och hörnknutar (02525-00) på takskivan. Limma ramprofilen på samma sätt som kantskoningarna för luckan. För på ramprofiler och hörnknutar på takskivan. Mät noggrant in diagonalmättet och säkra därefter profilernas läge med nit (40213-00) på insidan.



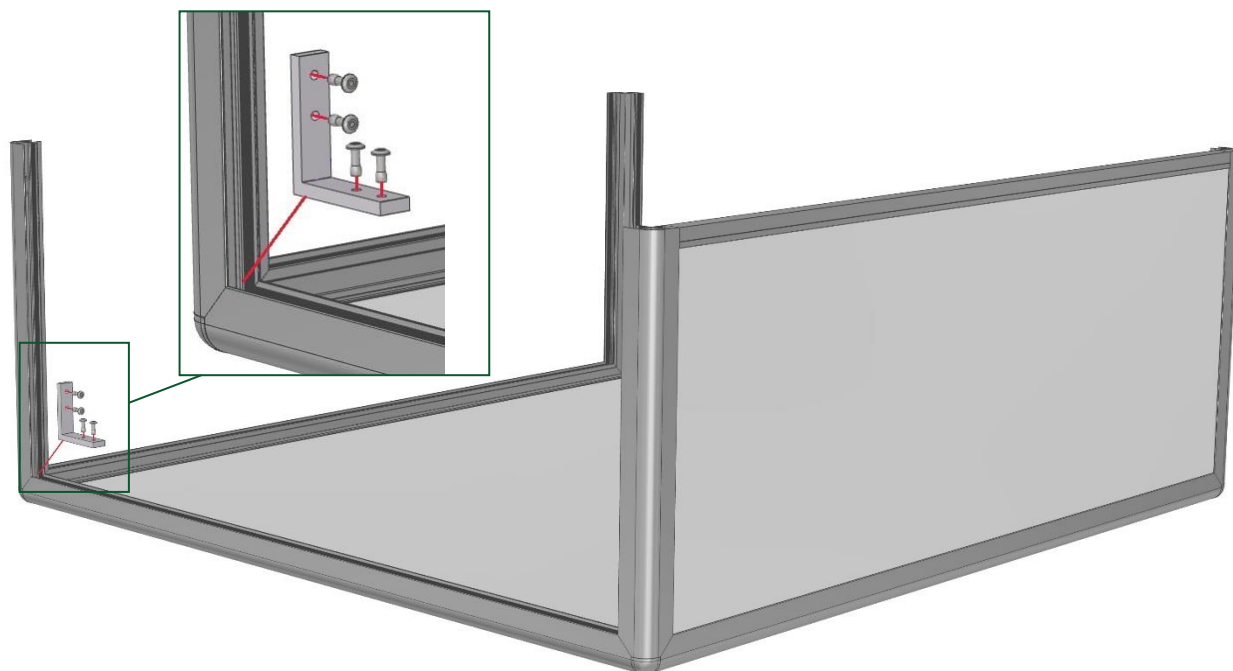
Limma ramprofilen i taket där framstammen ska sitta samt profilerna som ska sitta på sidorna av framstammen, glöm ej att lim för hörnknuten. För in profilerna strax över hörnknutens ben och skjut ner dem. Limma och trä på U-kantskoningen på skivan.

Kontrollmät diagonalmättet noggrant samt säkra profilerna med nit (40213-00) på insidan.

Montera förstärkningsvinkel (50390-00) med medföljande nit (50501-00).



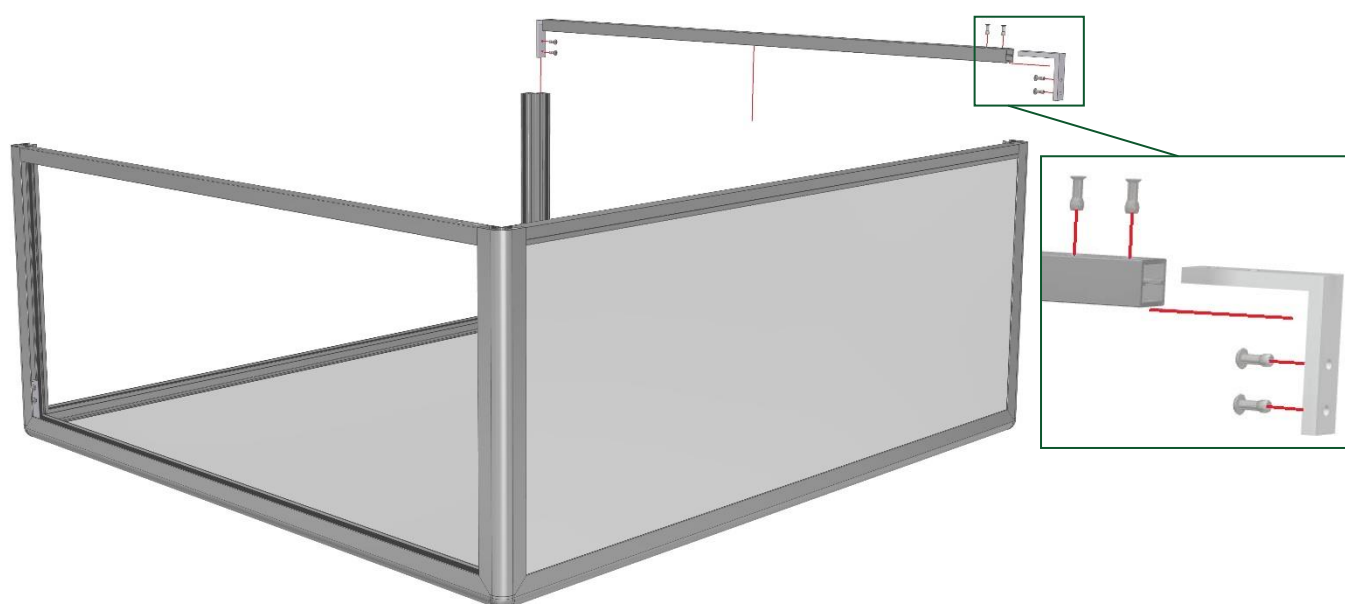
Limma i änden på de bakre ramprofilerna i utrymmet för hörnknuten. För ner profilerna på hörnknuten. Montera förstärkningsvinklar (50390-00) mot sidans öppning med medföljande nit (40501-00).



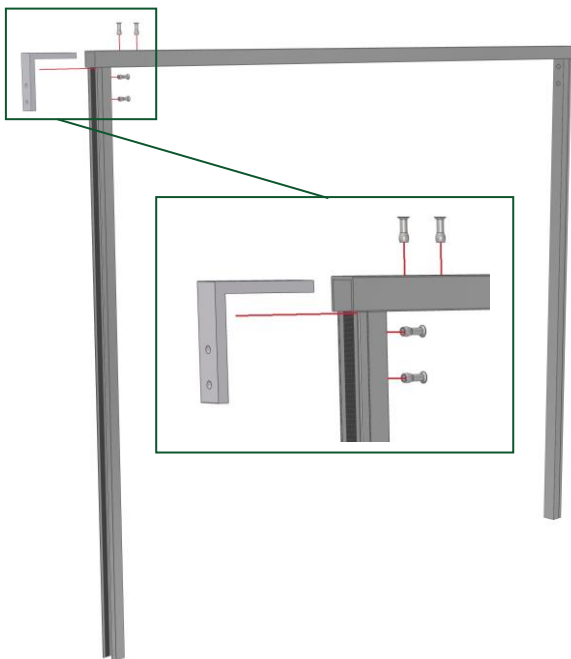
För in förstärkningsvinklarna i relingsprofilen.

Placera relingsprofilen i lucköppningen och nita fast med medföljande nit. De försänkta hålen ska placeras så att de hamnar på undersidan av kåpan.

OBS! Om fastvägg ska monteras se även kapitel 3 innan relingsprofilen monteras på ramen.

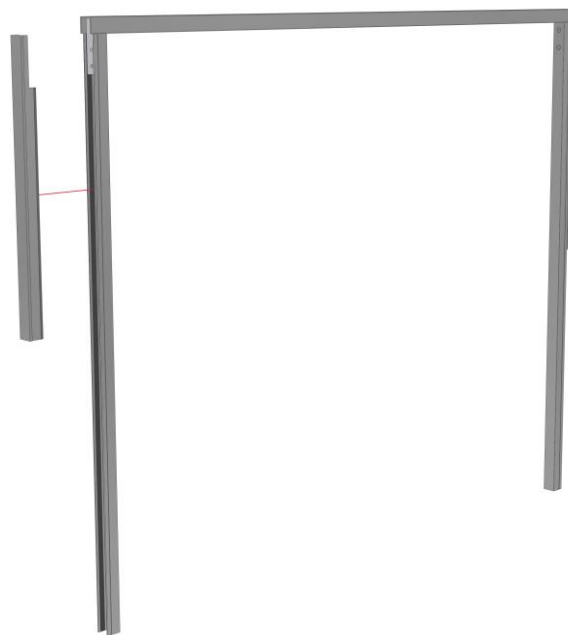


# sapa:



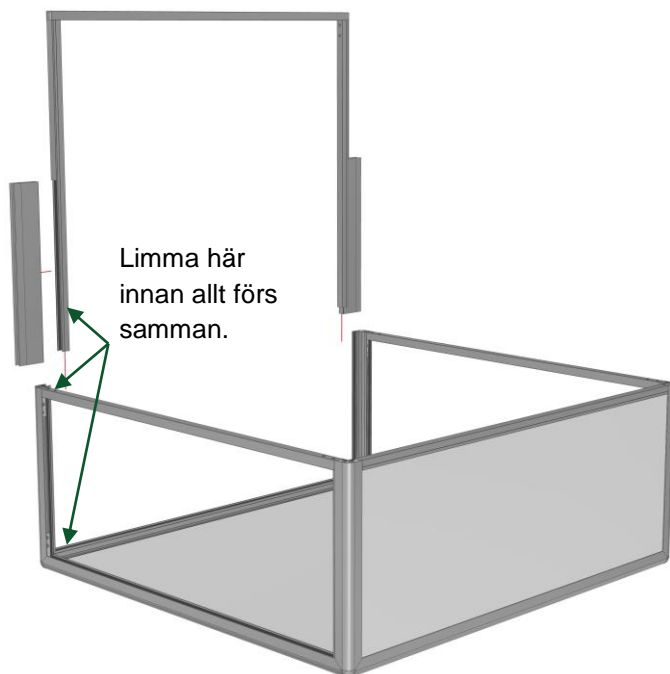
Montera karmen för den bakre luckan. Nita fast förstärkningsvinklar med medföljande nit.

De försänkta hålen på relingsprofilen ska placeras så att de hamnar på undersidan av kåpan.



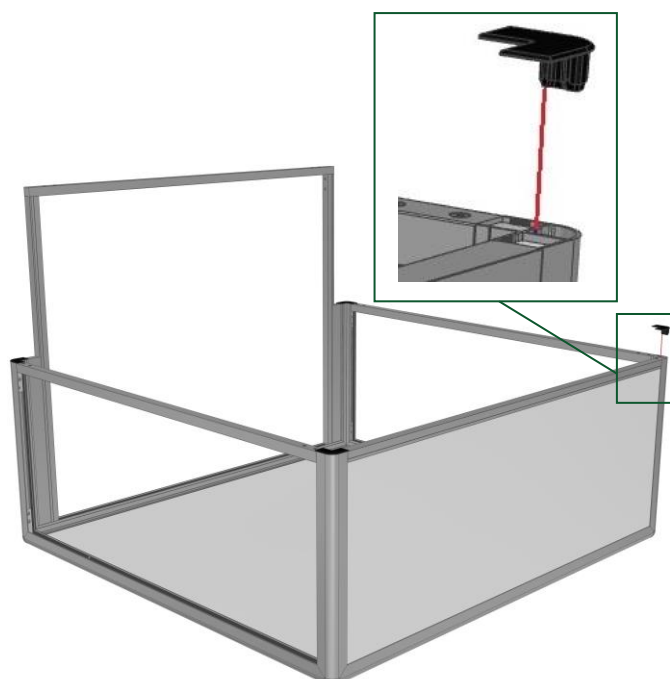
Tryck dit medföljande täcklistor på karmen.

Limma i bakre stolpens öppning mot karmen.  
Limma även karmens u-kantskoning och i takprofilen.



Placera de rektangulära rören i de bakre stolparna och för ner allt i ramen.

Mät noga in öppningens breddmått samt diagonalmåttet.  
Säkra profilerna på insidan med nit.



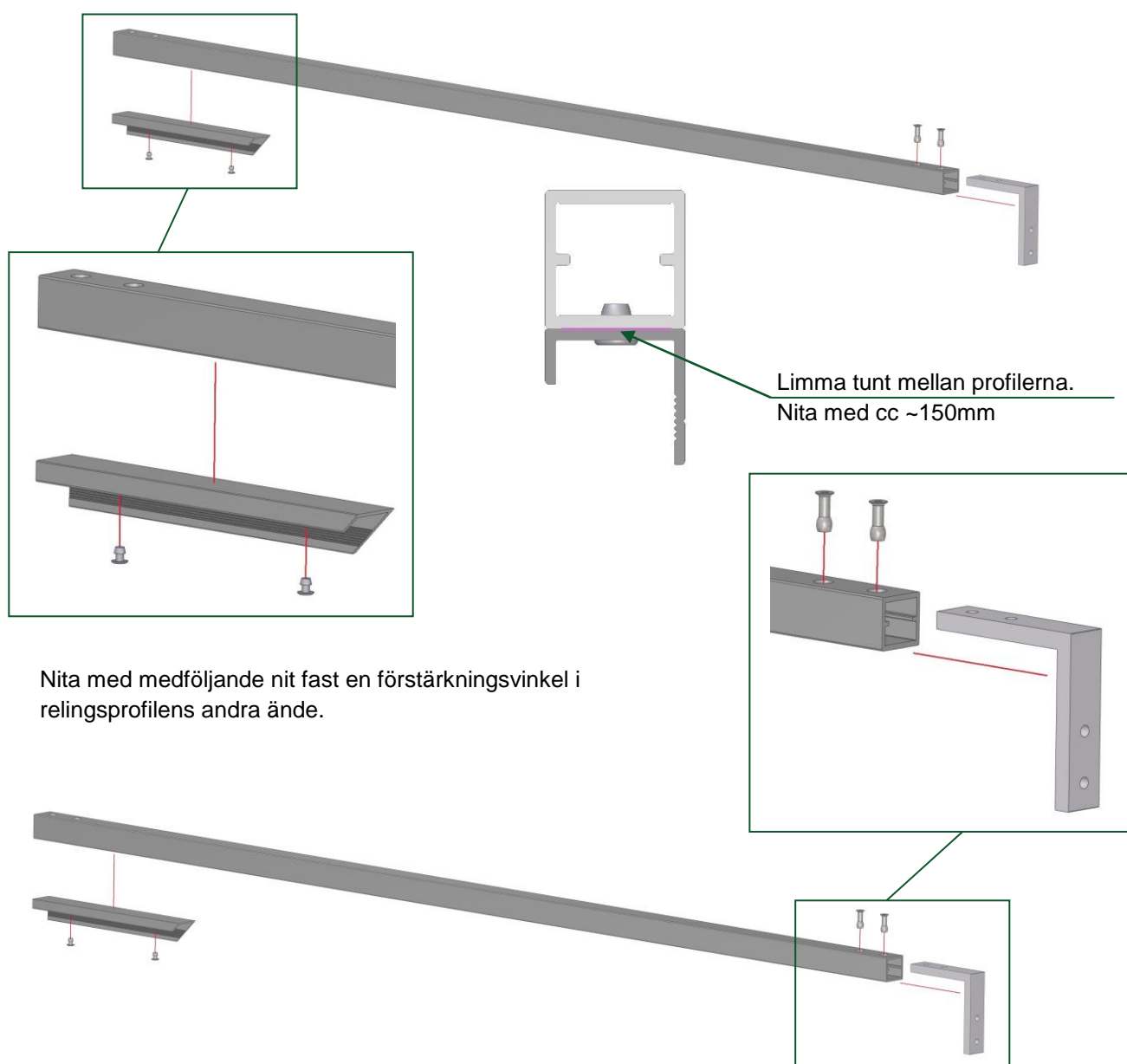
Montera täcklock på samtliga fyra stolpar.

## Montering av fastvägg<sup>1</sup>

När det är beställt fastvägg ska denna monteras i samband med att relingsprofilen monteras. Fastvägg monteras med fördel baktill på kåpan men kan även placeras framtill.

Börja med att limma och därefter nita fast den korta u-kantskoningen i ena änden av relingsprofilen.

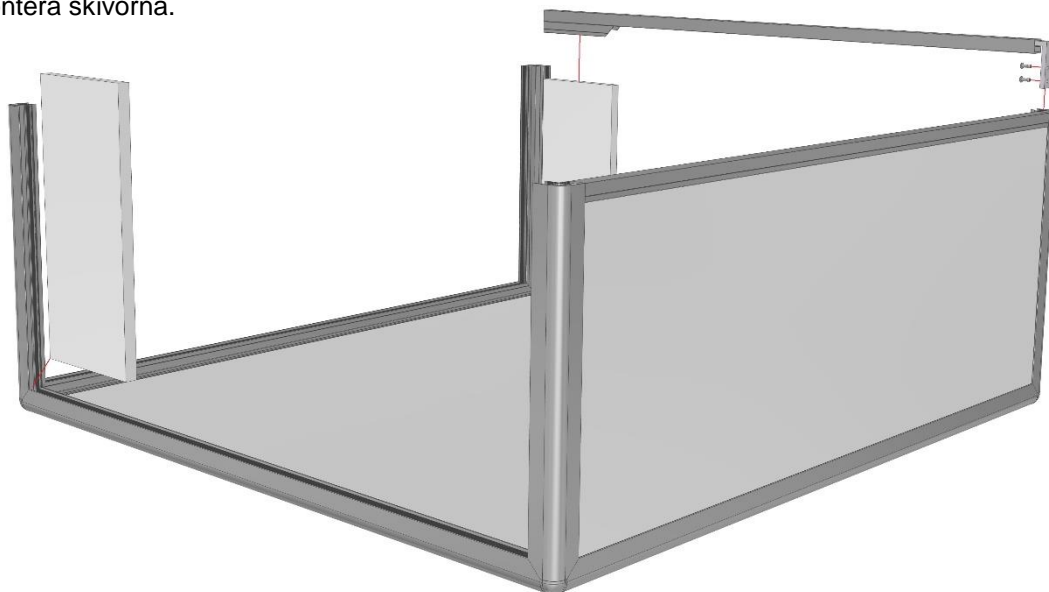
Kantskoningen ska ligga kant i kant med relingsprofilen och ska sitta på motsatt sida som de försänkta hålen.



<sup>1</sup> Fastvägg endast om så är beställt.



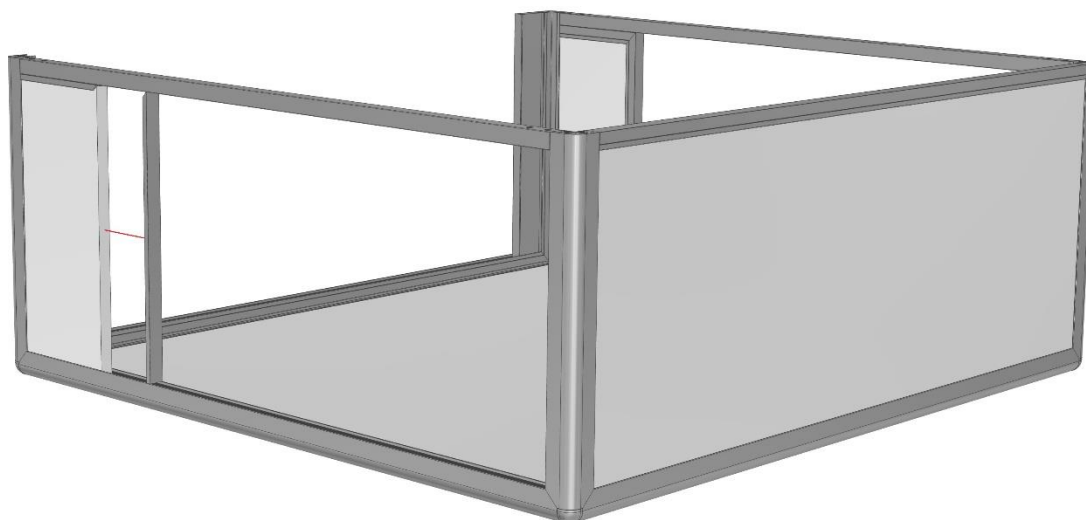
Limma ramprofilen där fastväggens skivor ska sitta och montera skivorna.



Limma den på relingsprofilen monterade u-kantskoningen och för allt på plats. Nita fast förstärkningsvinkeln med medföljande nit.

Limma de stående u-kantskoningen och montera dessa på skivan.

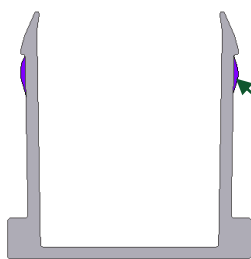
Mät nogga in lucköppningens diagonalmått samt hela sidans diagonalmått och säkra sedan fastväggen med nit på insidan.



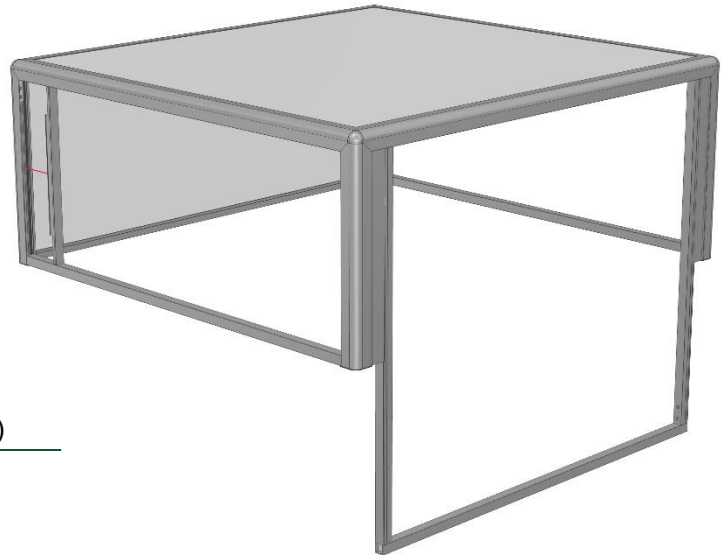
## Montering av luckor och täcklister i ramen

Monteringen av luckor kan med fördel göras när kåpan är monterad på bilen. Lås, gasfjädrar och andra detaljer kan då vara förmonterade på luckan.

Börja med att trycka fast de stående täcklisterna i ramprofilen. Eventuellt kan lite lim appliceras på täcklisten innan denna för på plats.



Lim (typ Sikaflex)

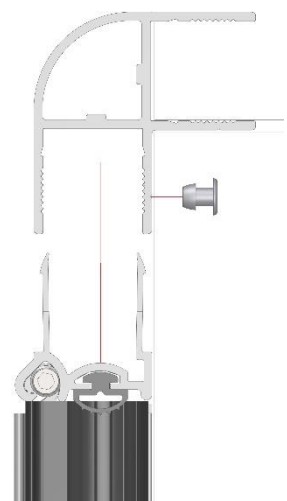
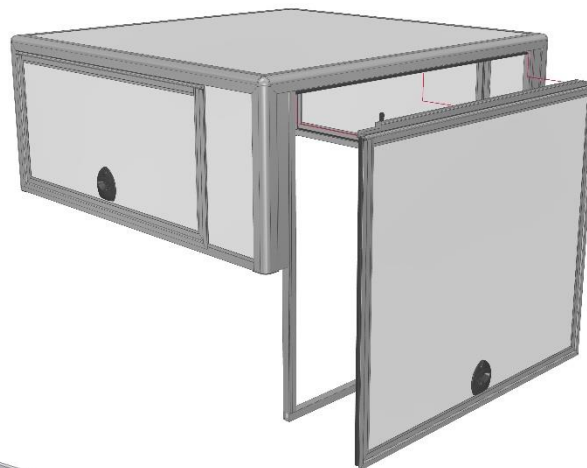
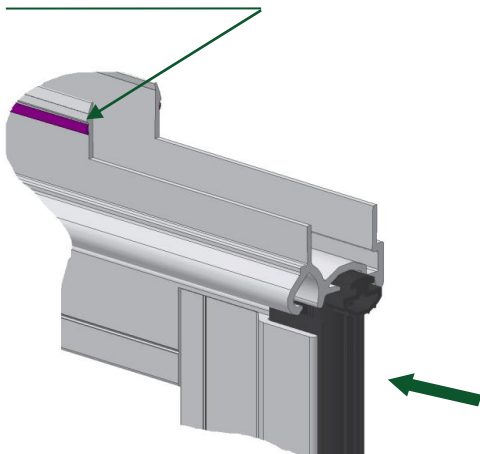


Innan luckorna monteras i ramen ska lim appliceras på gångledens ben (se bild nedan).

När luckan trycks på plats måste den utstickande gummilisten pressas in i profilen.

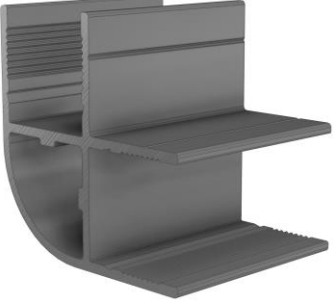


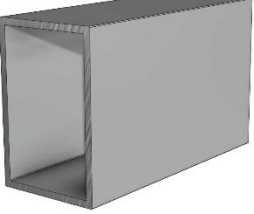


Säkra luckan med nit (40213-00) på insidan med centrumavstånd på cirka 300mm.

Lim (typ Sikaflex)

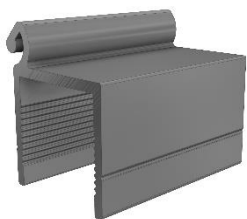


## Leveransöversikt

### Profiler

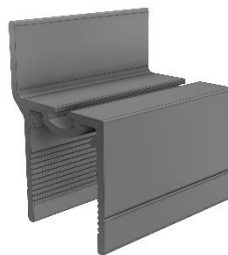
<ul style="list-style-type: none"><li>• 2 st Ramprofiler, längsgående till tak</li><li>• 2 st Ramprofiler, tvärgående till tak</li><li>• 4 st Ramprofiler, till stolpar</li></ul>  <p>37010-10</p>	<ul style="list-style-type: none"><li>• 2 st Relingsprofiler, till lucköppning</li><li>• 2 st Relingsprofiler, stående till lucköppning bak</li><li>• 1 st Relingsprofil, liggande till lucköppning bak</li></ul>  <p>37017-10</p>
<ul style="list-style-type: none"><li>• 1 st U-kantprofil, till framstam</li></ul>  <p>37015-10</p>	<ul style="list-style-type: none"><li>• 2 st Rektangulärt rör/lämplank (Dimension är orderberoende.)</li></ul>  <p>37015-10</p>
<ul style="list-style-type: none"><li>• 2 st Täcklist, bearb för baklucka</li><li>• 4 st Täcklist, för lucköppning (2 st om fastvägg)</li></ul>  <p>37014-10</p>	<ul style="list-style-type: none"><li>• 2+1 st Gångledsprofil, ram</li></ul>  <p>37011-10</p>

- 2+1 st Gångledsprofil, lucka



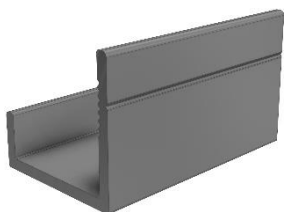
37012-10

- 2+1 st Kantskoning, bearb 2 x 45 grader
- 4+2 st Kantskoning, bearb 1 x 45 grader



37013-10

- (1+1 st) U-kantprofil, kort
  - (1+1 st) U-kantprofil, lång
- } Endast om fastvägg är beställd.



37016-10

## Tillbehör

- 4 st Hörnknutar



02525-00

- 4 st Plaständlock



50447-00

- Gummilist, lucktätning



70040-00

- Gummilist



70090-00

- 6 st Skruv SK6SS M8x8



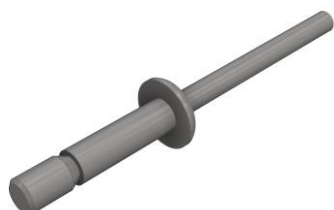
40164-00

- 10 st Förbindningsvinkel (6 st om fastvägg)



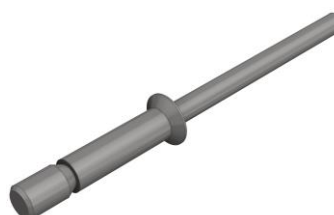
50390-00

- 24 st Nit (12 st om fastvägg)



40501-00

- 16 st Nit, försänkt (12 st om fastvägg)



40506-00