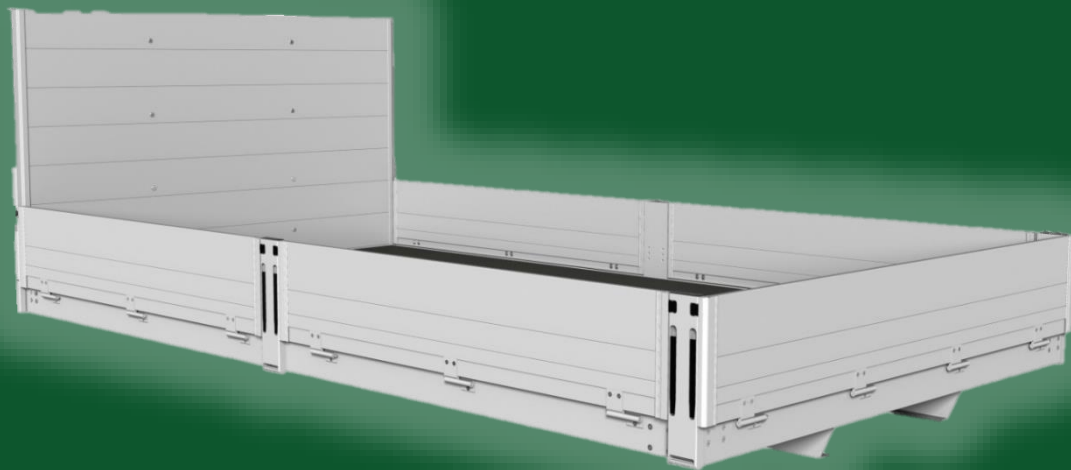
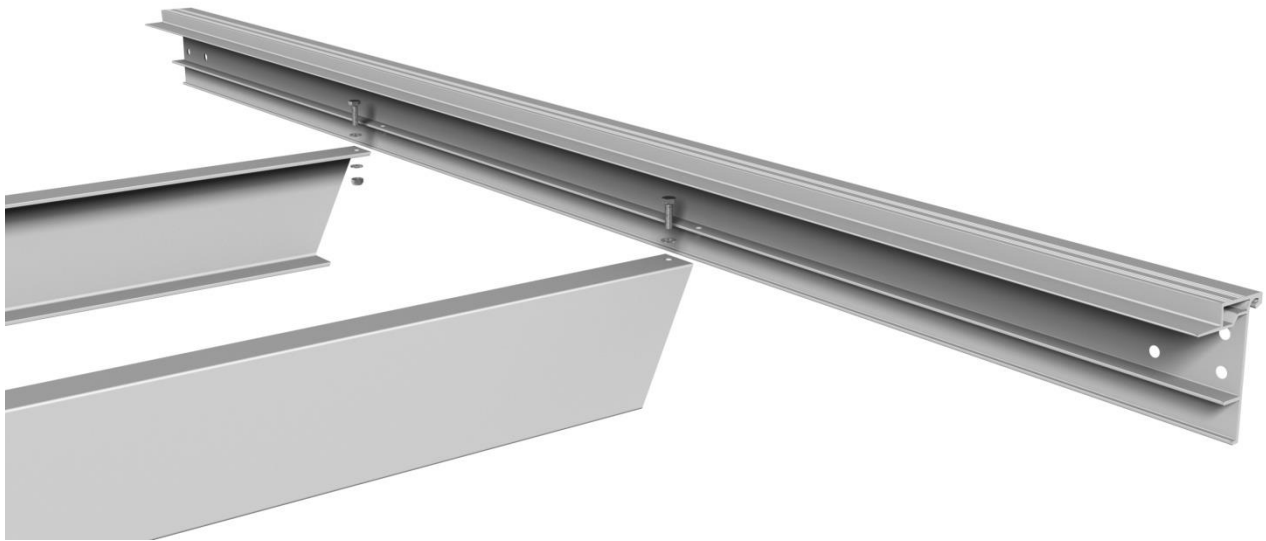


sapa:

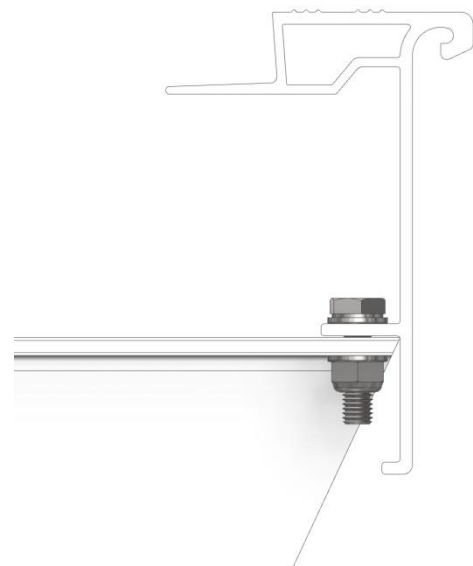
Monteringsanvisning MF5020 - Midiflaksats

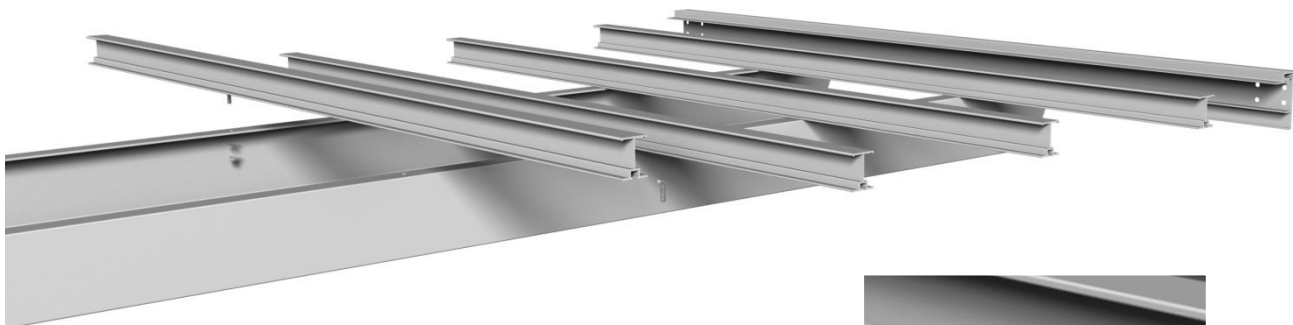


sapa:

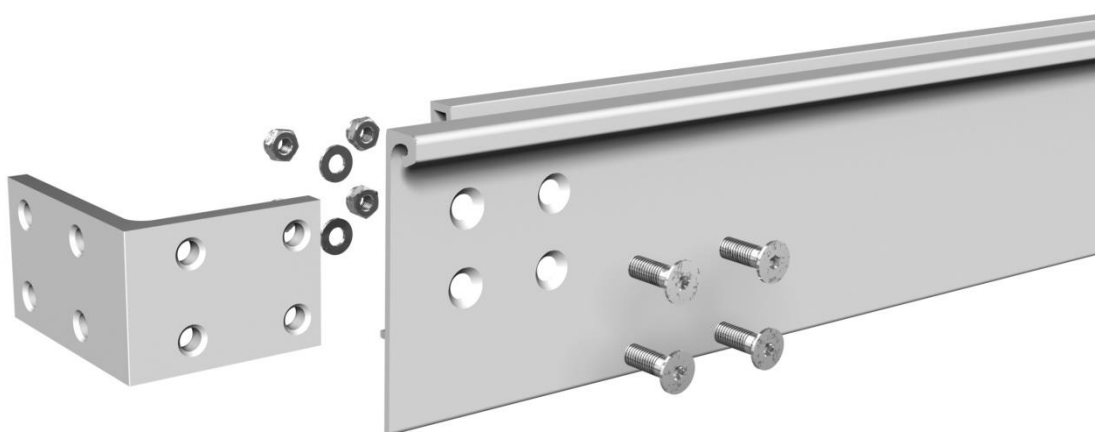
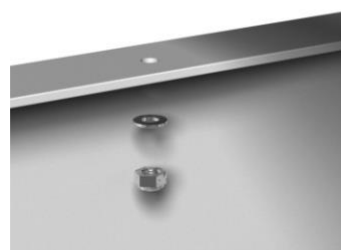
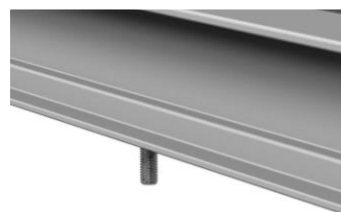


Borra $\varnothing 8,5$ hål i förhöjningsbalkarna och montera bakre kantlina med medföljande skruv 40159-00, bricka 40142-00 och mutter 50428-00.



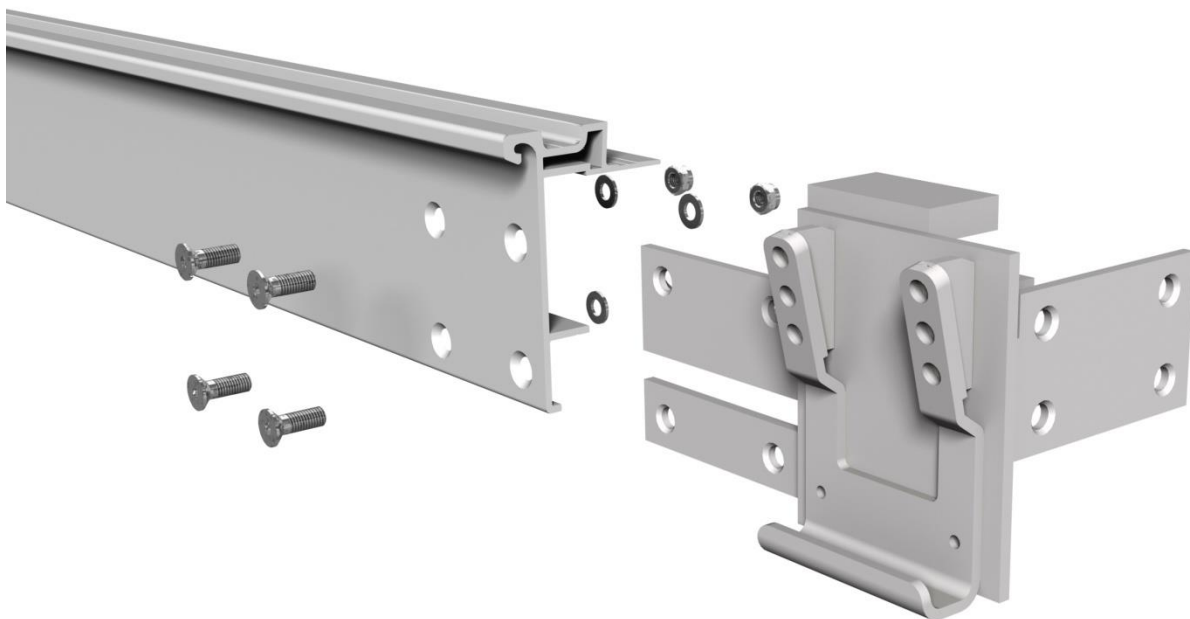


Borra $\varnothing 8,5$ hål i förhöjningsbalkarna och montera tvärbalkarna med medföljande skruv 40159-00 och mutter 50428-00.

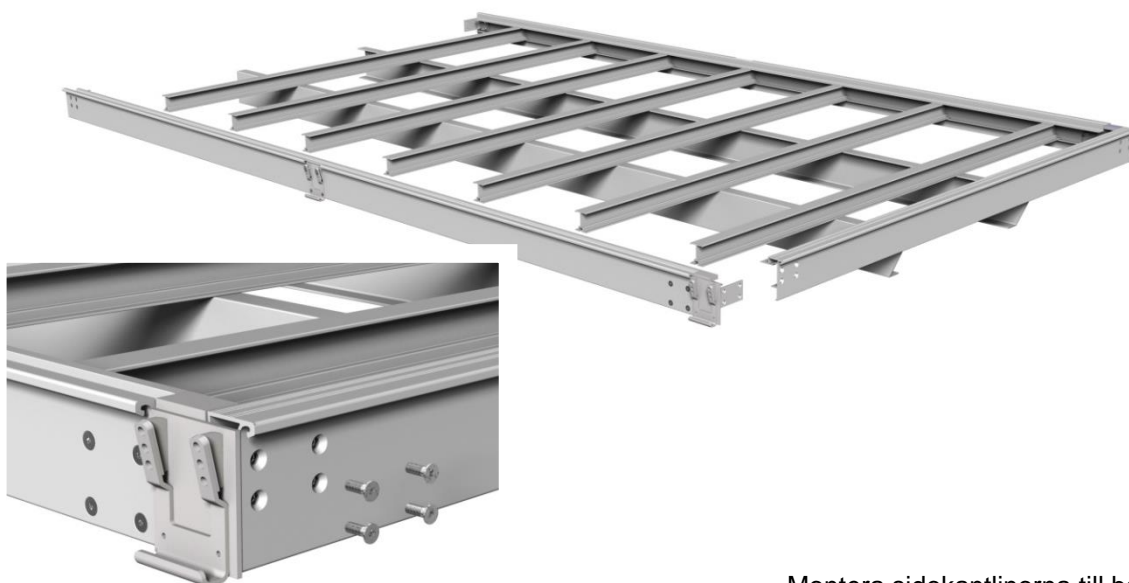


Montera främre hörnförband till sidokantlinan med medföljande skruv 40150-00, bricka 40143-00 och mutter 50433-00.

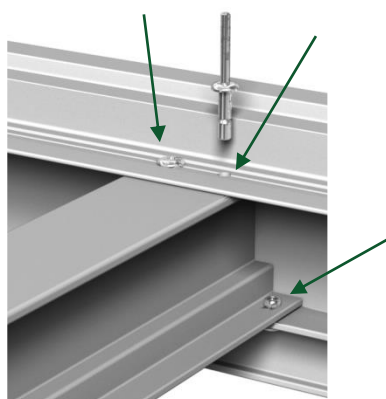
sapa:



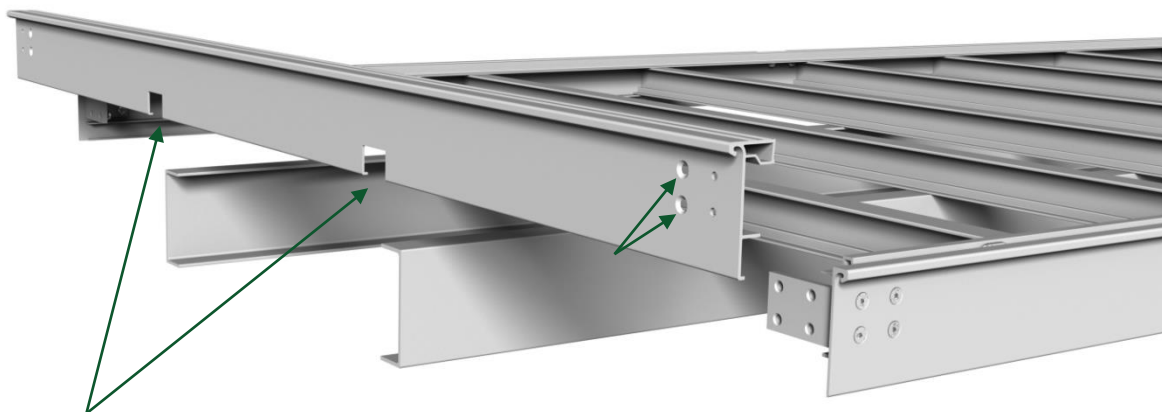
Montera bakre stolpfäste till sidokantlinan med medföljande skruv 40150-00, bricka 40143-00 och mutter 50433-00.



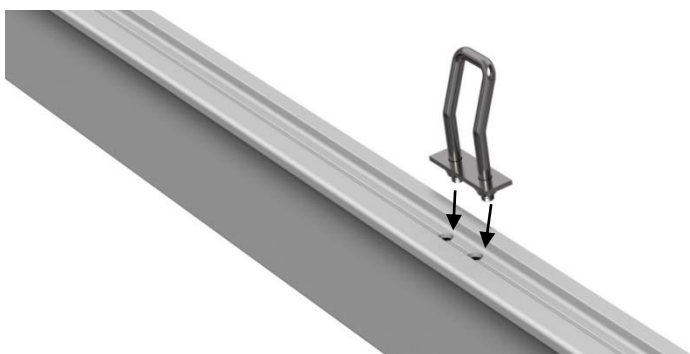
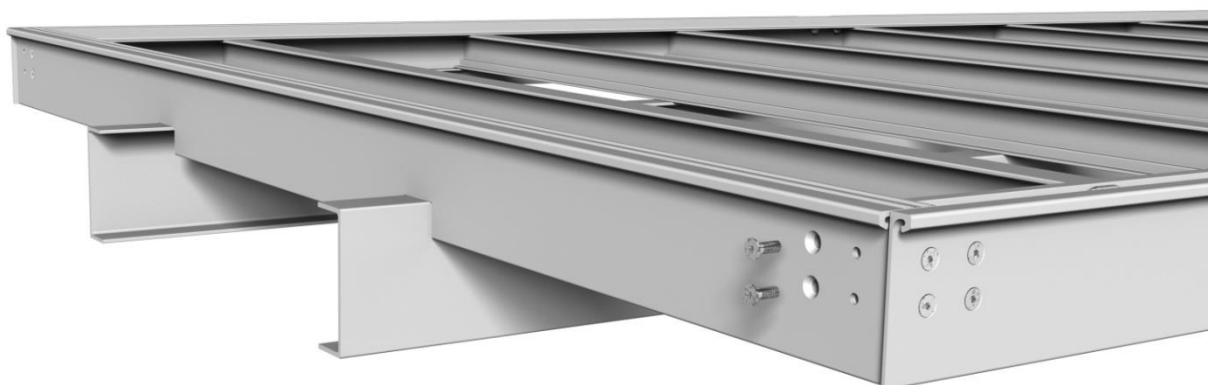
Montera sidokantlinorna till bakre kantlina och tvärbalk. Använd medföljande skruv 40150-00, bricka 40143-00 och mutter 50433-00 till bakre kantlina samt nit 40507-00 till tvärbalk.



sapa:

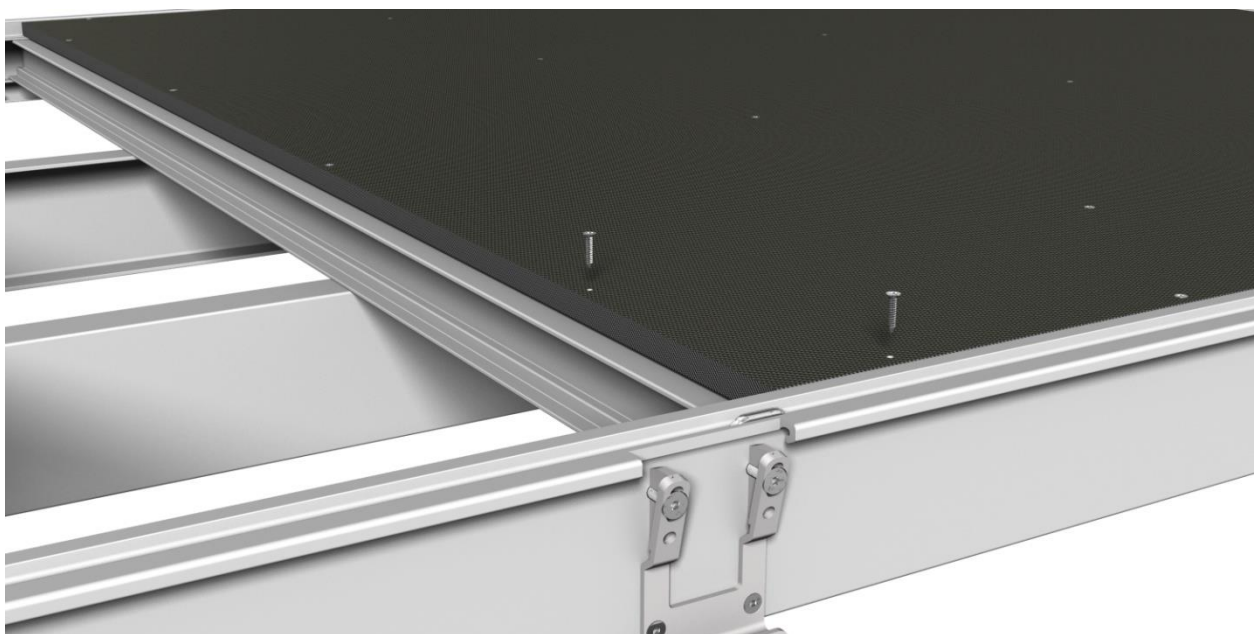


Gör urtag i den främre kantlinan för förhöjningsbalken, därefter fäst den till förhöjningsbalken och sidokantlinans hörnförband (försänkta hålen). Använd medföljande skruv 40150-00, bricka 40143-00 och mutter 50433-00.



Montera surrningsbyglarna i kantlinan. Borra med 13 mm borrh (c/c 42 mm).

OBS! Innan golvsnivåerna börjar monteras se till att kantlinorna har 90 graders vinkel.



Börja lägga skivorna bakifrån, se till att skivskarvarna hamnar över en tvärbalk.



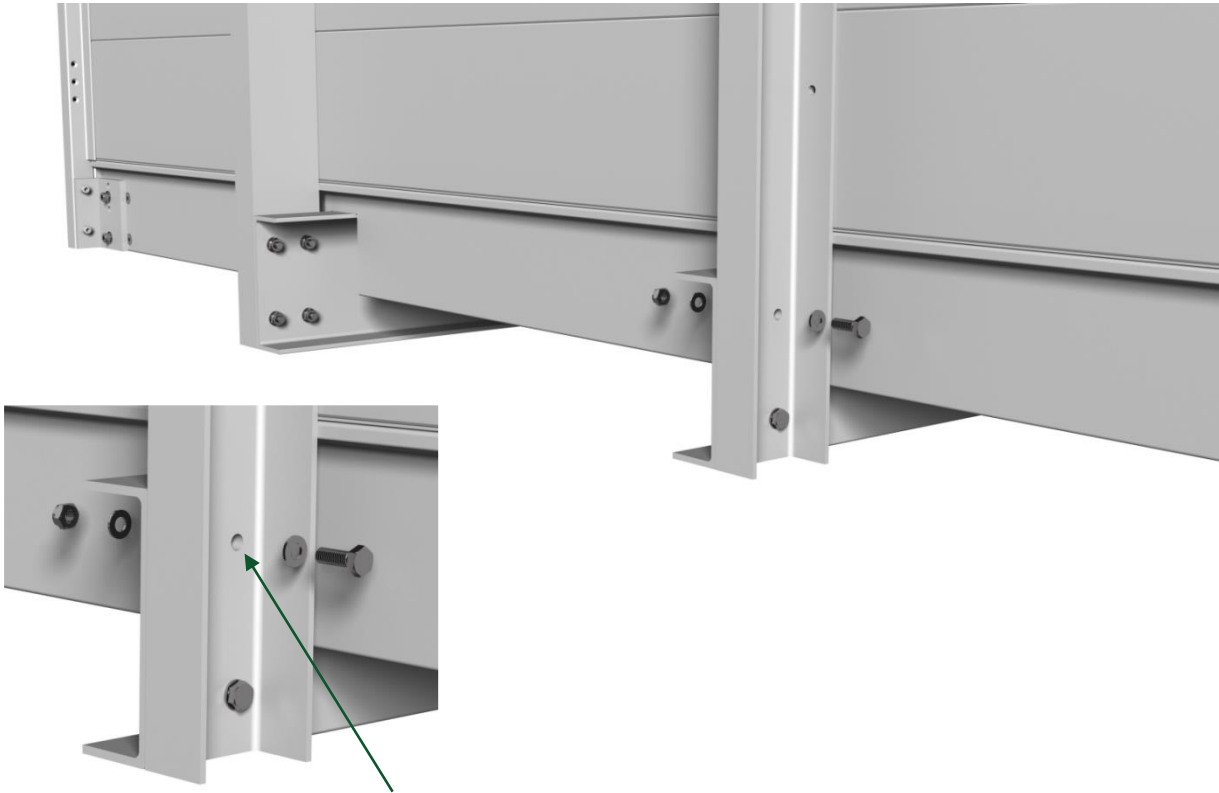
Sista skivan anpassas i mått därefter skruvas den på plats.



Montera framstammen till flakbotten.
Använd medlevererad skruv 40121-00,
bricka 40143-00 och mutter 50433-00.

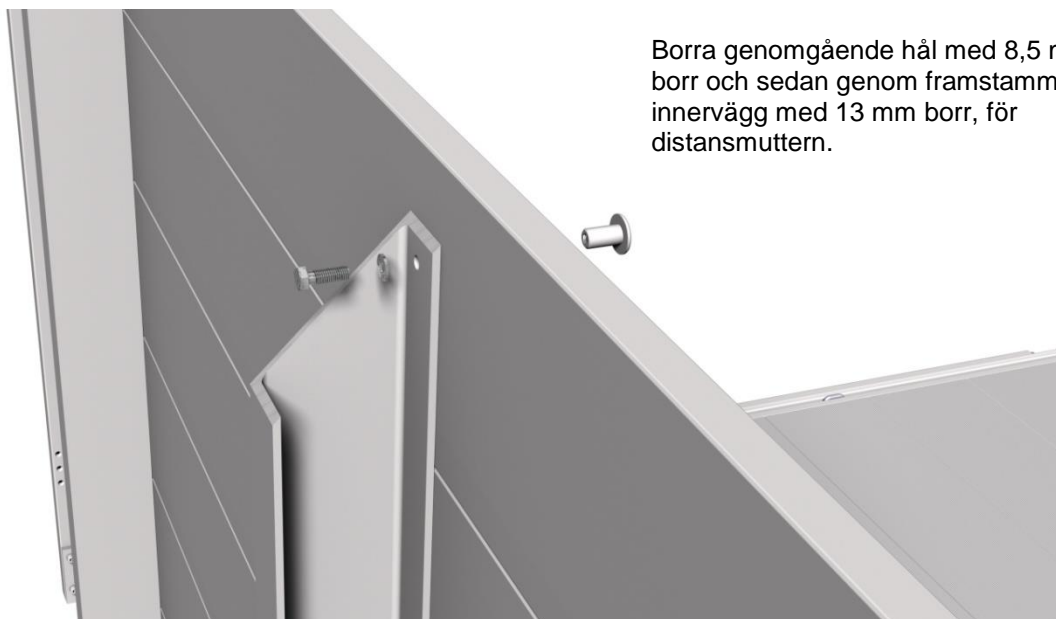


Montera framstamsstötten till förhöjningsbalken. Använd medlevererad skruv 40157-00, bricka 40143-00 och mutter 50433-00.



Borra 10,5 mm hål genom framstamsstötta och förstärkningsprofilen.



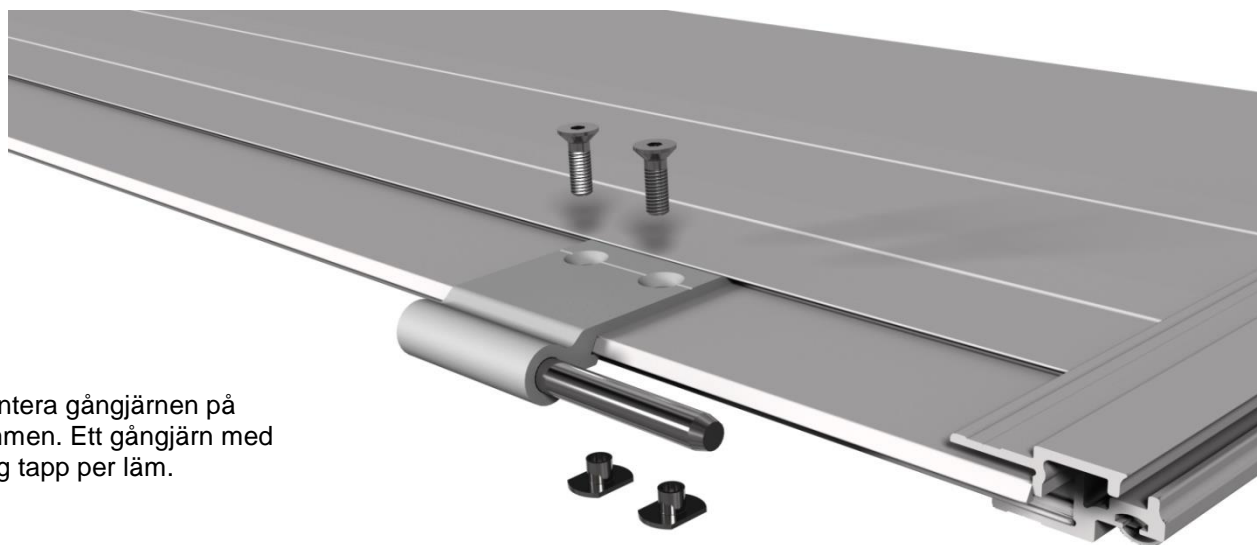


Borra genomgående hål med 8,5 mm borr och sedan genom framstammens innervägg med 13 mm borr, för distansmuttern.

Montera förstärkningsprofilen till framstammen.
Använd medlevererad skruv 40159-00, bricka 40142-00 och distansmutter 40009-00.

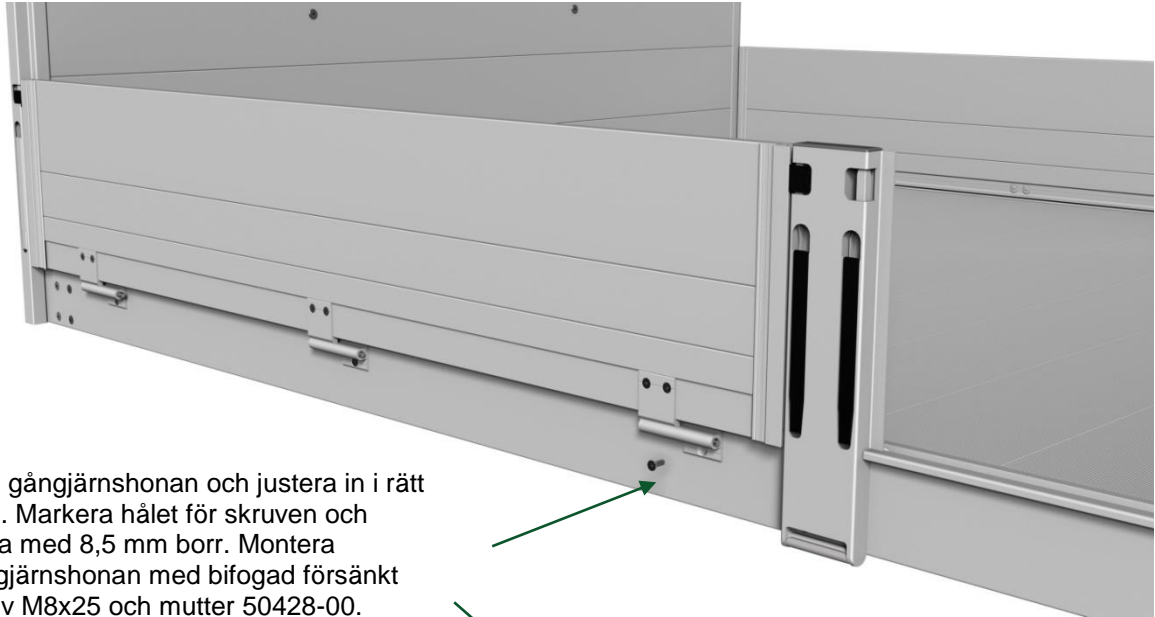


Sätt Kinnegripstolparna på plats

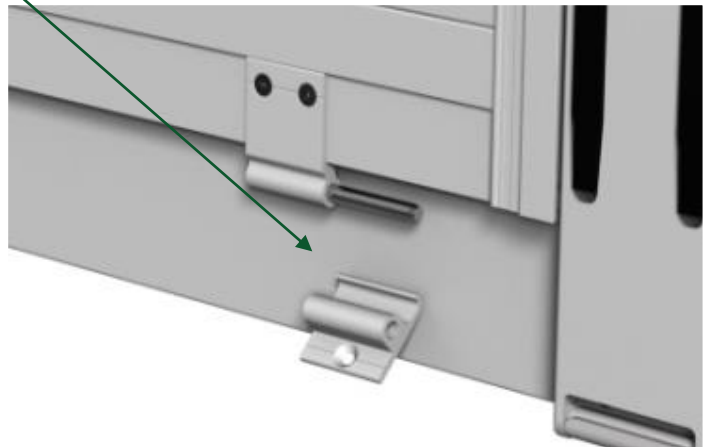


Montera gångjärnen på lämmen. Ett gångjärn med lång tapp per läm.

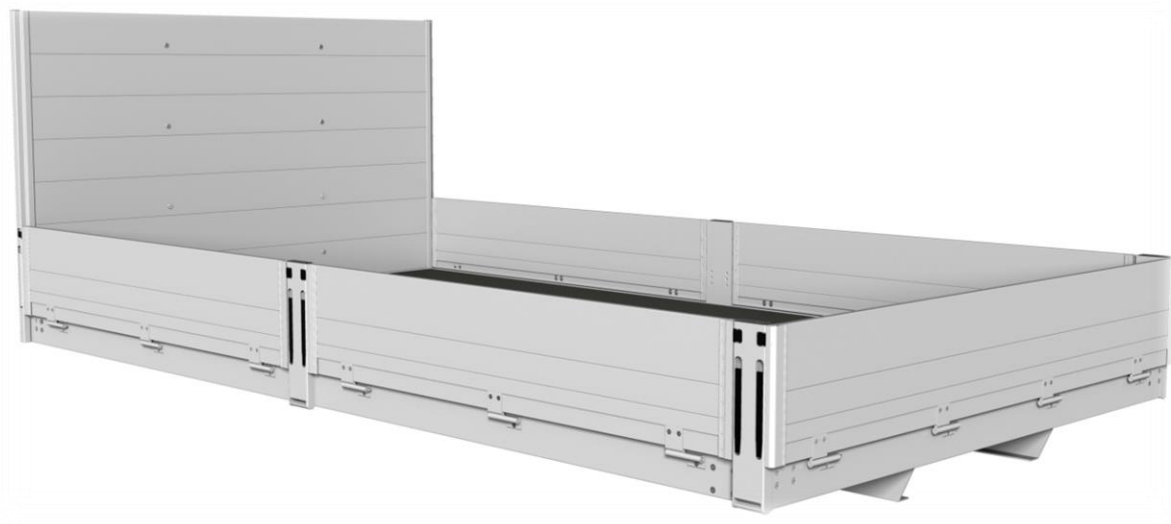
sapa:



Vik i gångjärnshonan och justera in i rätt läge. Markera hålet för skruven och borra med 8,5 mm borrh. Montera gångjärnshonan med bifogad försänkt skruv M8x25 och mutter 50428-00.

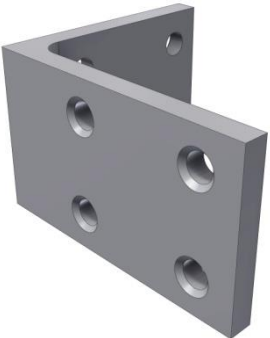
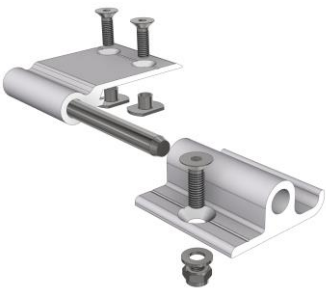
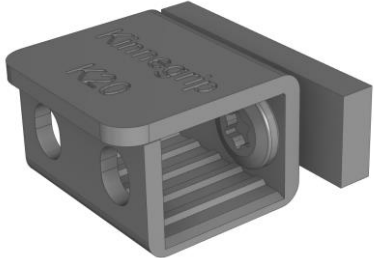


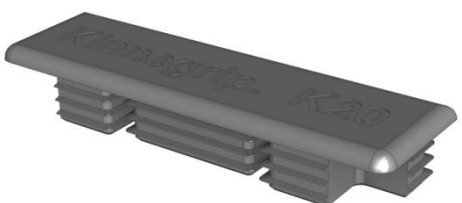





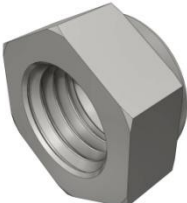

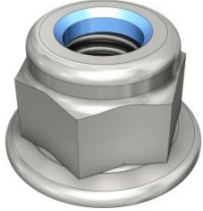

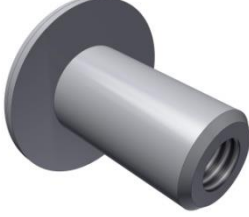
sapa:



Klart!

Tillbehör

<ul style="list-style-type: none">• 2 st Förbindningsvinkel  <p>50381-00</p>	<ul style="list-style-type: none">• 1+ 1 st Stolpfäste bak vänster & höger <p>50383-00 & 50384-00</p>
<ul style="list-style-type: none">• Gångjärn  <p>50090KH/LH-10</p>	<ul style="list-style-type: none">• Kinnegrip låsbygel  <p>19225-00</p>
<ul style="list-style-type: none">• Surrningsbygel  <p>50434-00</p>	<ul style="list-style-type: none">• Täcklock  <p>032164-00</p>
<ul style="list-style-type: none">• Täcklock  <p>032165-00</p>	<ul style="list-style-type: none">• Skruv MF6S M10x30  <p>40150-00</p>

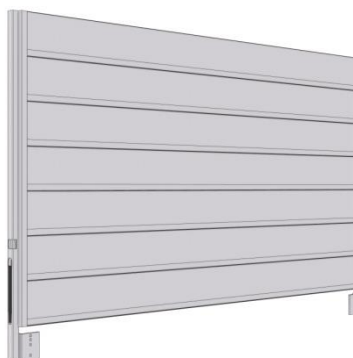
<ul style="list-style-type: none">• Skruv MC6S M10x45  <p>40121-00</p>	<ul style="list-style-type: none">• Bricka BRB, 10,5x20x2  <p>40143-00</p>
<ul style="list-style-type: none">• Låsmutter M10  <p>50433-00</p>	<ul style="list-style-type: none">• Skruv M6S M8x30  <p>40159-00</p>
<ul style="list-style-type: none">• Skruv M6S M10x35  <p>40157-00</p>	<ul style="list-style-type: none">• Flänslåsmutter M8  <p>50428-00</p>
<ul style="list-style-type: none">• Bricka BRB, 8,4x16x1,6  <p>40142-00</p>	<ul style="list-style-type: none">• Distansmutter M8  <p>40009-00</p>

- Popnit Ultra-grip 6,4x2,0-16,0

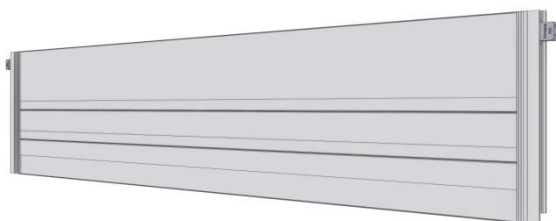


40507-00

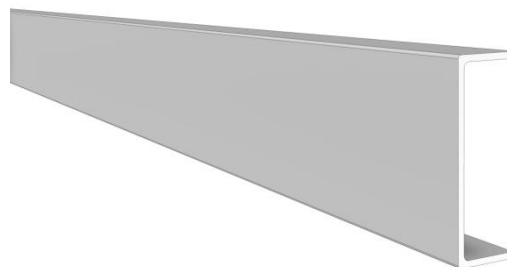
- Framstam



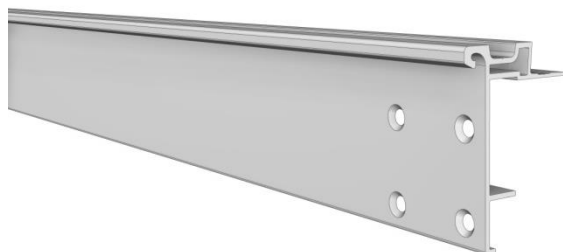
- Läm



- Förhöjningsbalk



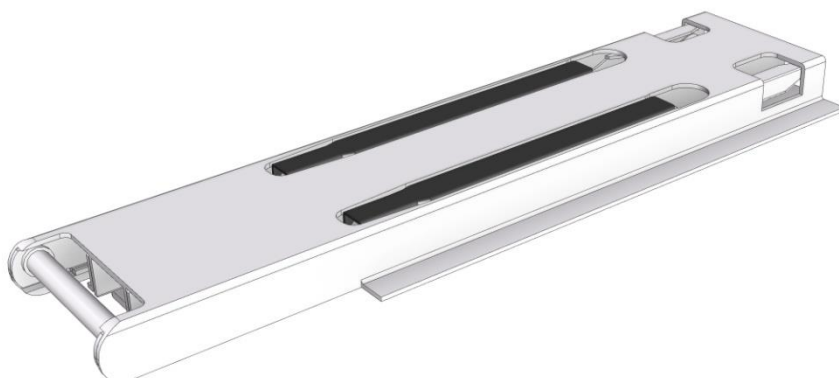
- Sidokantlina



- Fram- / Bakkantlina



- Sidostolpe Kinnegrip K20



- Bakstolpe BBD Kinnegrip K20, Höger visad

