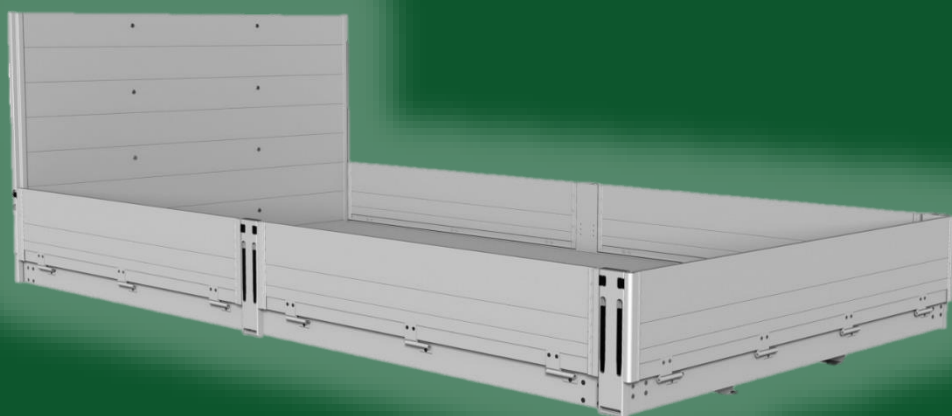
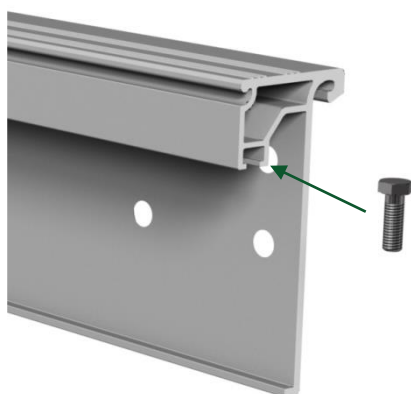


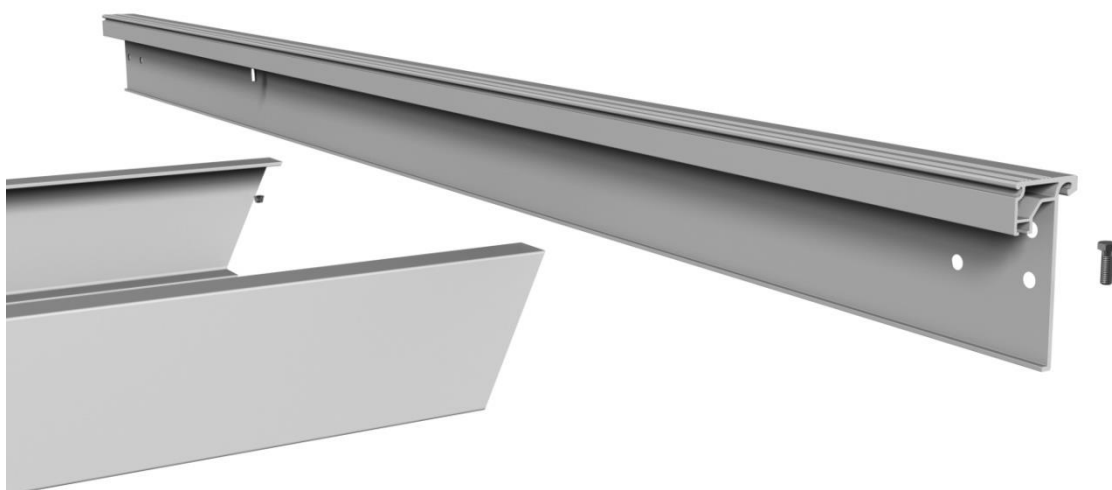
sapa:

Monteringsanvisning MF5010 - Midiflaksats

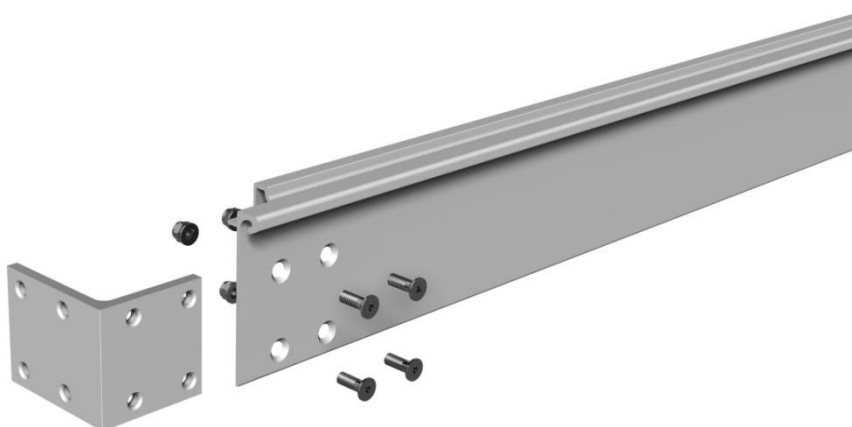




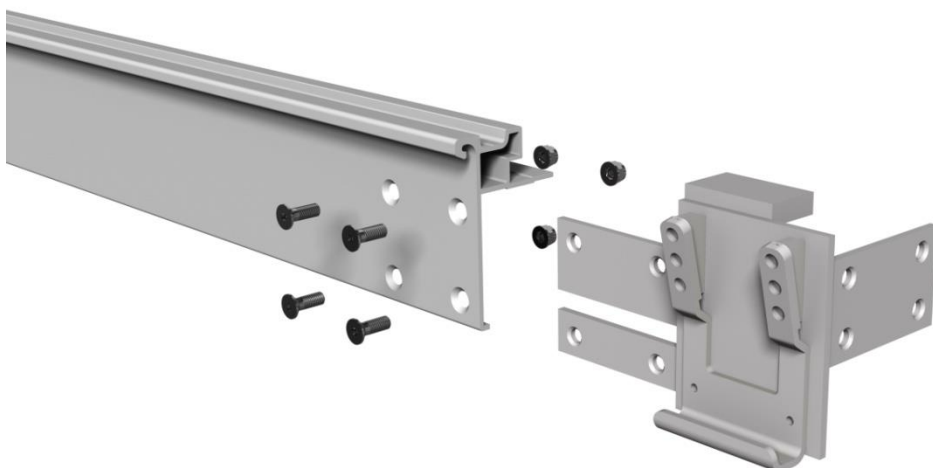
För in skruven i profilens skruvspår innan montage.



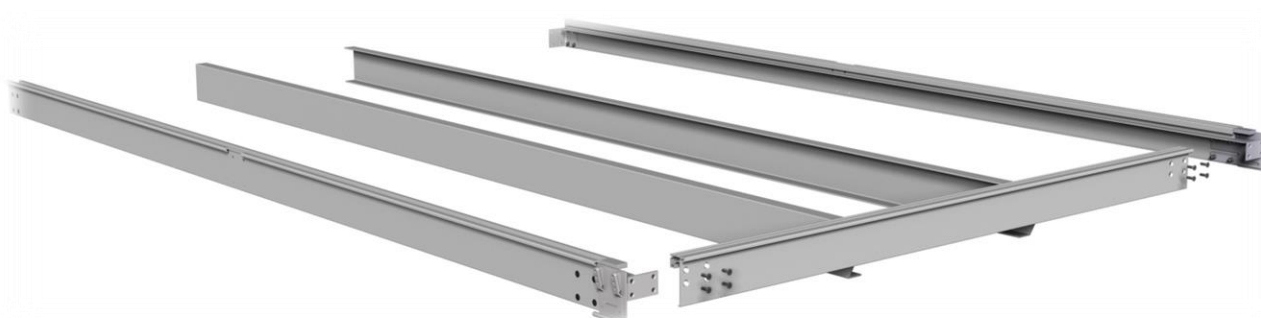
Borra \varnothing 8,5 hål i förhöjningsbalkarna och montera bakre kantlina med medföljande skruv 40159-00 och mutter 50428-00.



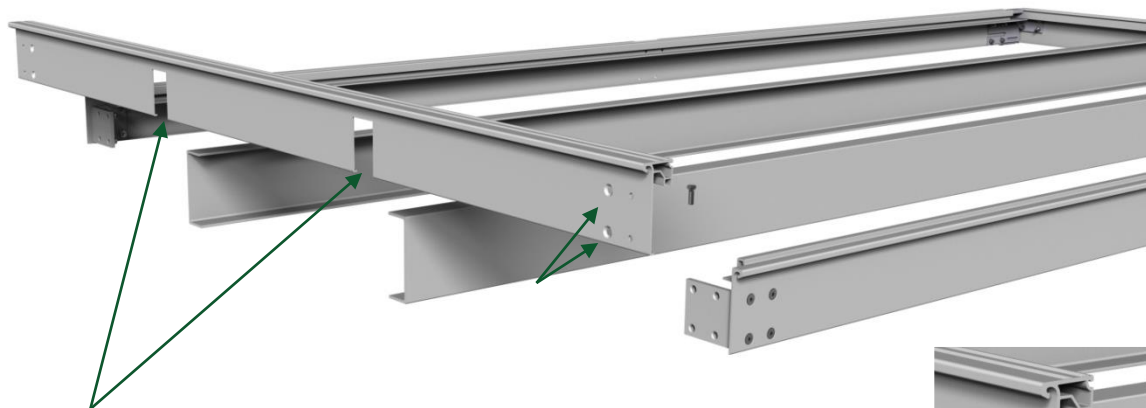
Montera främre hörnförband till sidokantlinan med medföljande skruv 40150-00, bricka 40143-00 och mutter 50433-00.



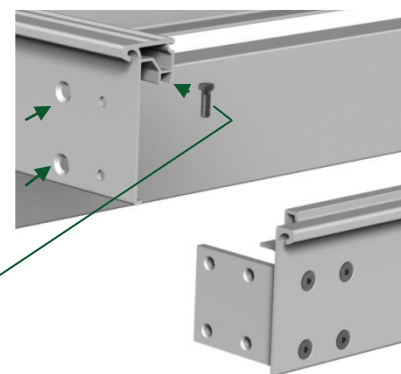
Montera bakre stolpfäste till sidokantlinan med medföljande skruv 40150-00, bricka 40143-00 och mutter 50433-00.



Montera sidokantlinorna till bakre kantlina. Använd medföljande skruv 40150-00, bricka 40143-00 och mutter 50433-00.

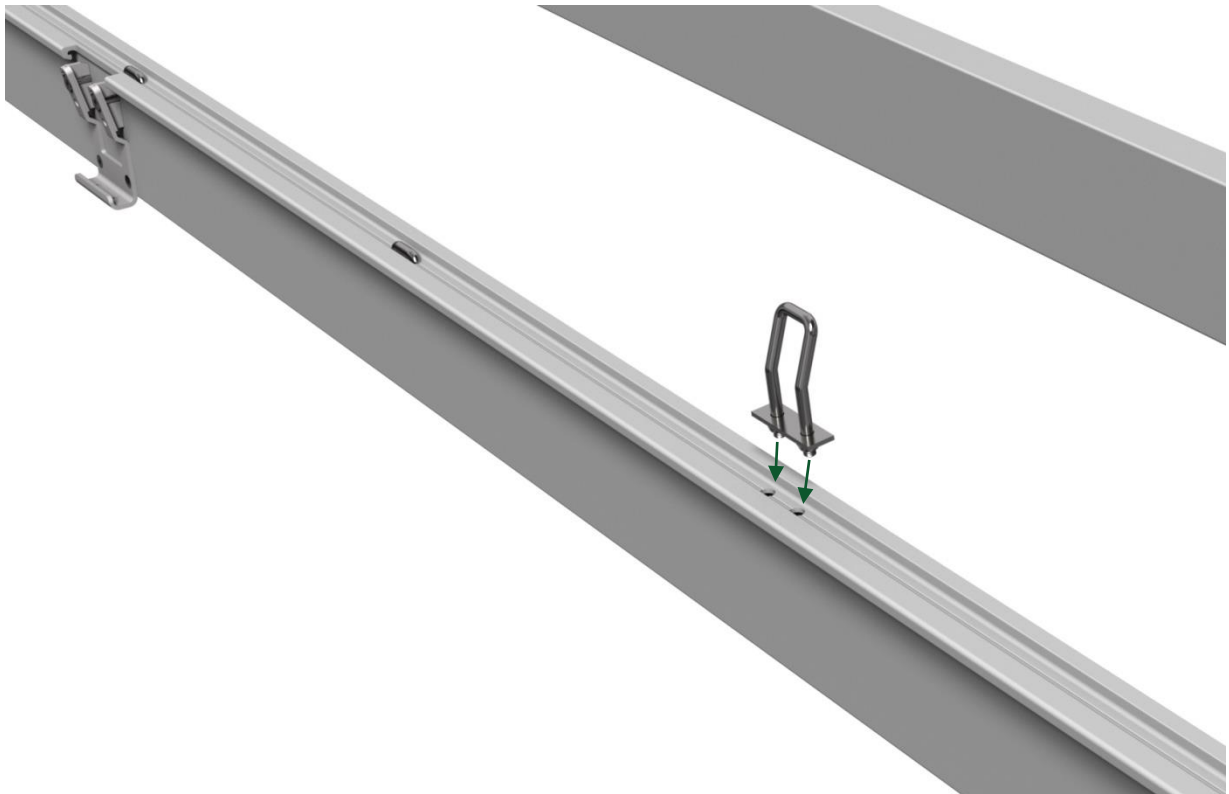


Gör urtag i den främre kantlinan för förhöjningsbalken, därefter fäst den till förhöjningsbalken och sidokantlinans hörnförband (försänkta hålen). Använd medföljande skruv 40150-00, bricka 40143-00 och mutter 50433-00.



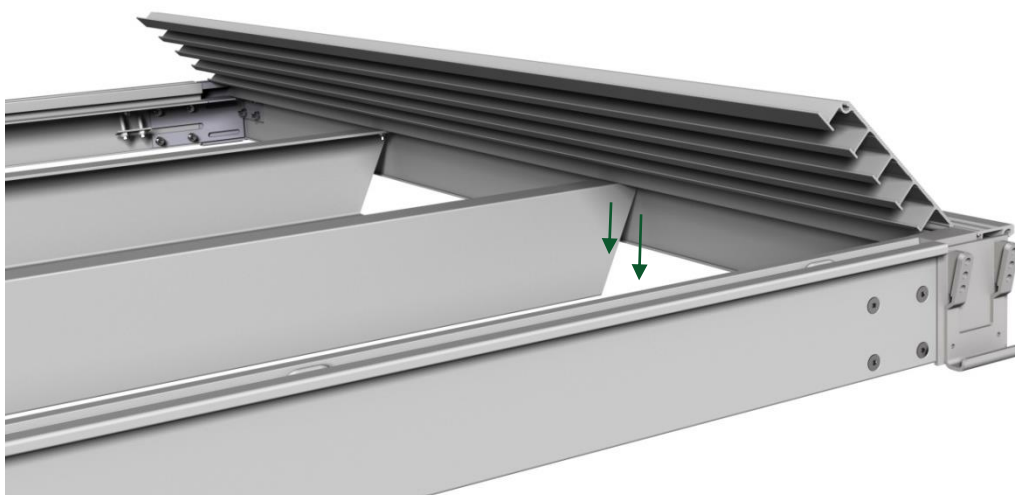
För in skruven i profilens skruvspår innan montage.



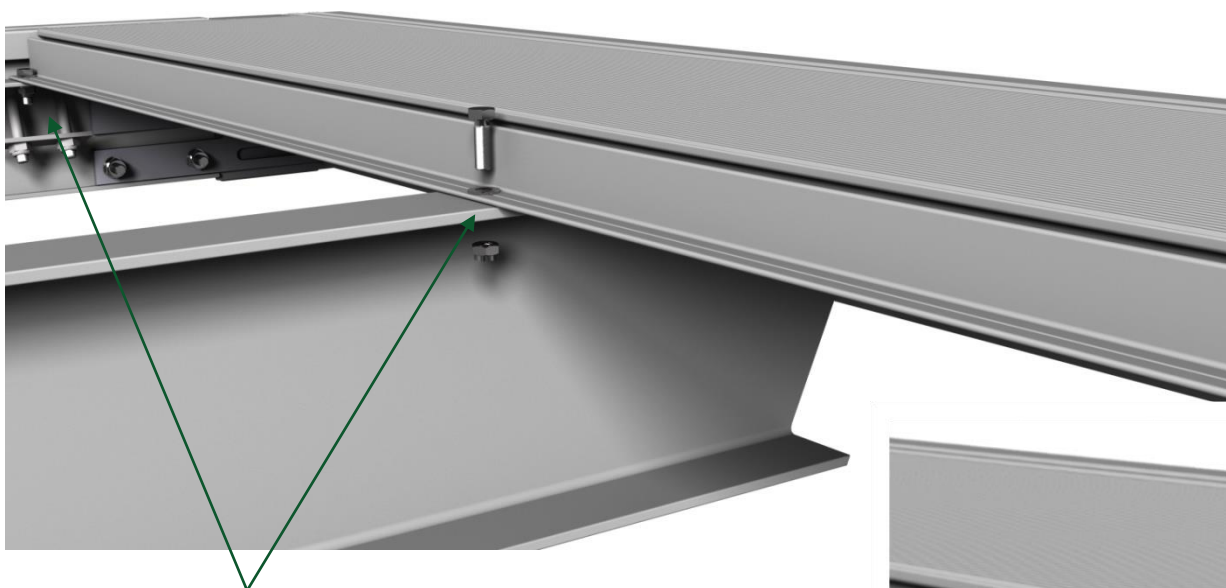


Montera surrningsbyglarna i kantlinan. Borra med 13 mm borrh (c/c 42 mm).

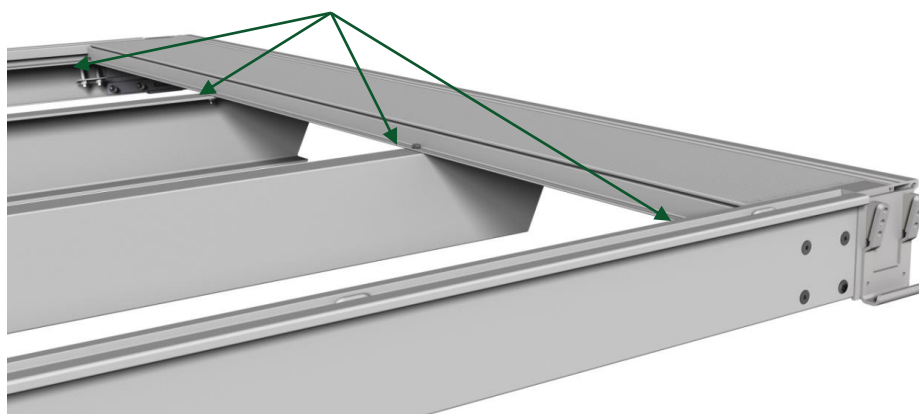
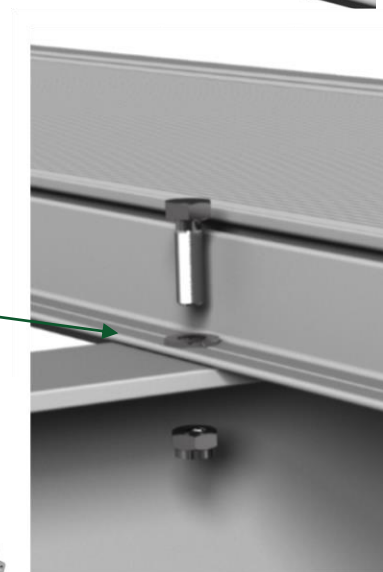
OBS! Innan golvet börjar monteras se till att kantlinorna har 90 graders vinkel.

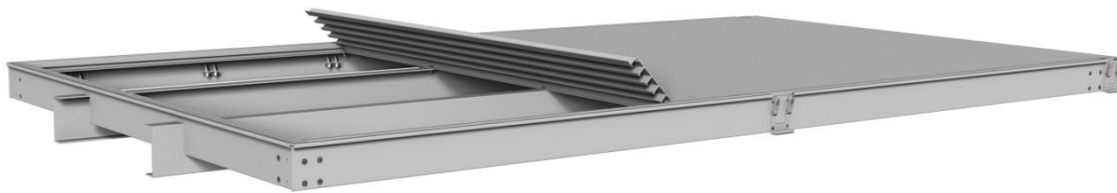


Börja med att vika i golvprofilen i den bakre kantlinan.



Borra 8,5 mm hål genom golvprofilens fläns, genom förhöjningsbalkens fläns och genom kantlinan. Använd medlevererad skruv 40159-00, bricka 40146-00 och mutter 50428-00.

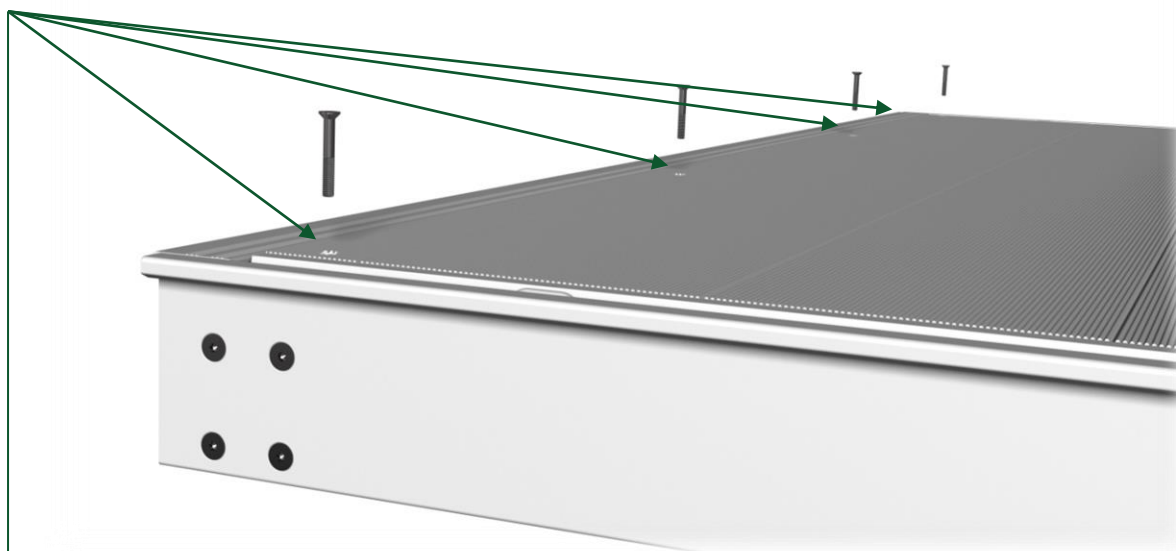




Upprepa proceduren tills sista profilen återstår



Den sista profilen längskapas till rätt byggmått innan den monteras.



Borra hål genom golvprofilen och flänsarna på förhöjningsbalk och kantlina. Försänk hålen i golvprofilen. Använd medlevererad skruv (MF6S M8x60) och mutter 50428-00.



Montera framstammen till flakbotten.
Använd medlevererad skruv 40121-00,
bricka 40142-00 och mutter 50428-00.

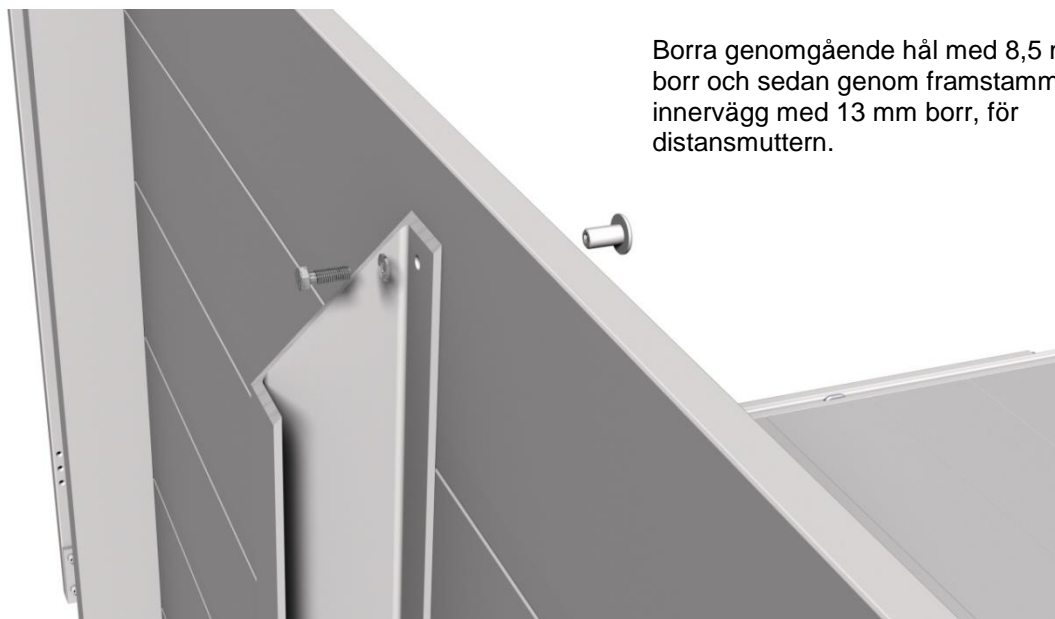


Montera framstamsstötten till förhöjningsbalken. Använd medlevererad skruv 40157-00, bricka 40143-00 och mutter 50433-00.



Borra 10,5 mm hål genom framstamsstötta och förstärkningsprofilen.



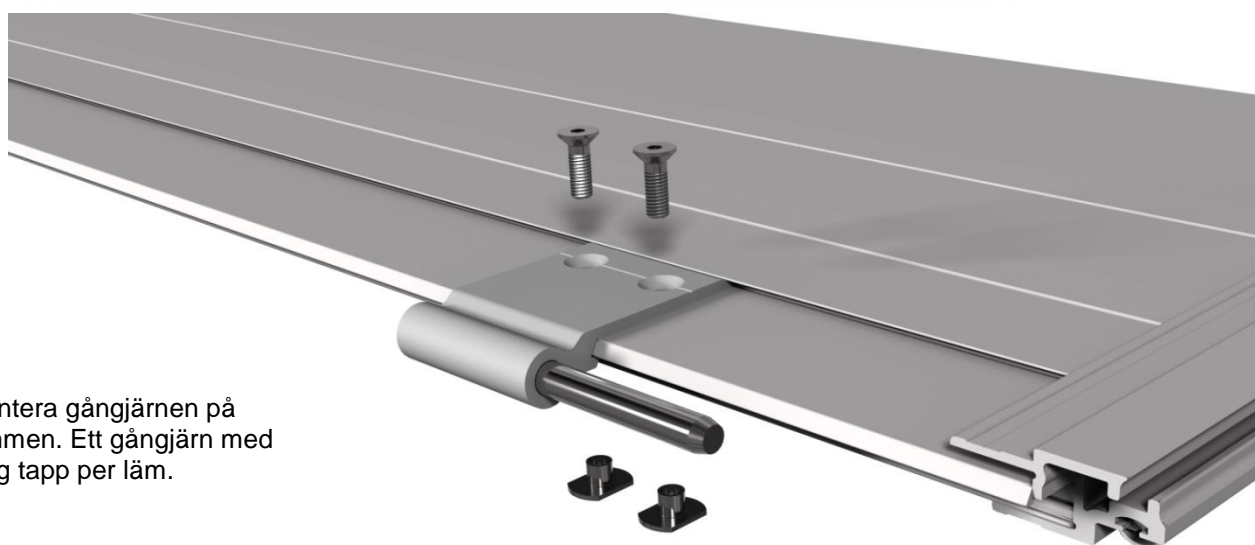


Borra genomgående hål med 8,5 mm borr och sedan genom framstammens innervägg med 13 mm borr, för distansmuttern.

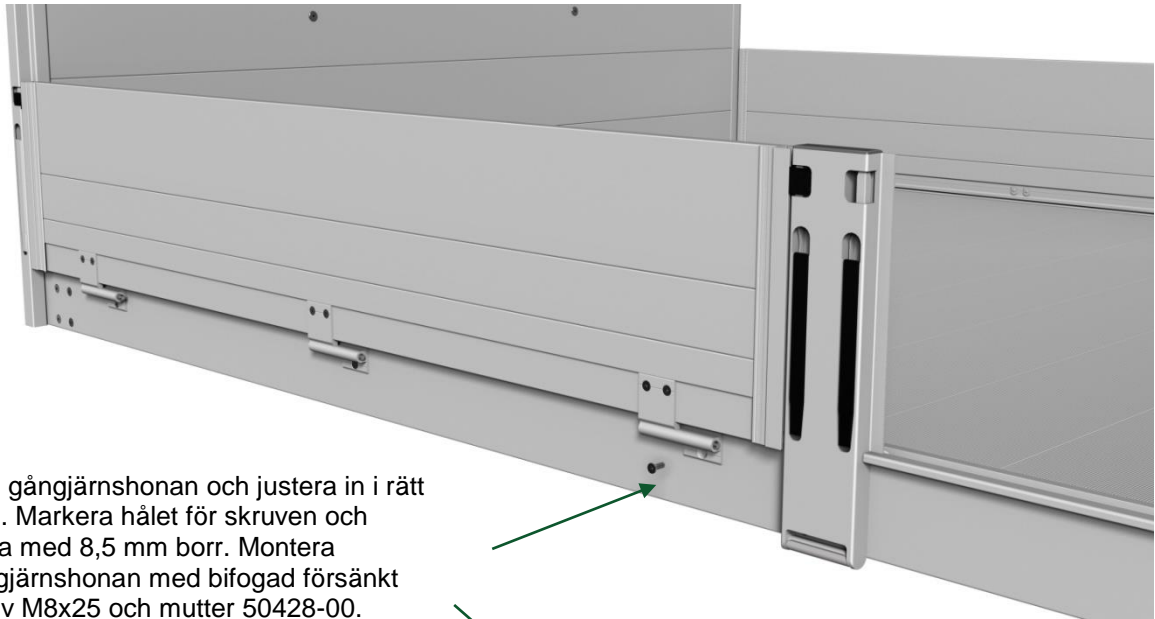
Montera förstärkningsprofilen till framstammen.
Använd medlevererad skruv 40159-00, bricka 40142-00 och distansmutter 40009-00.



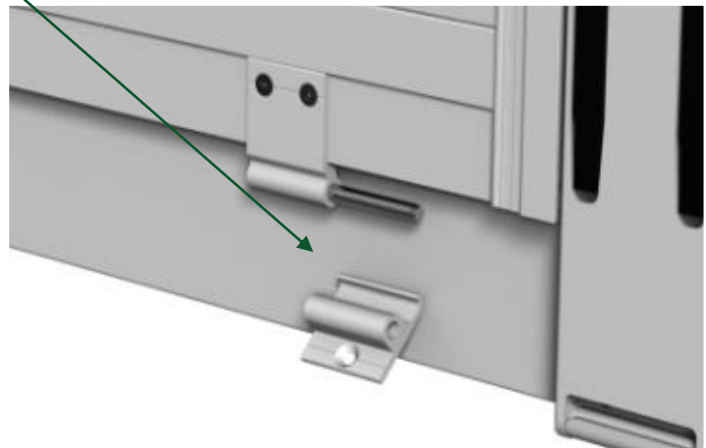
Sätt Kinnegripstolparna på plats



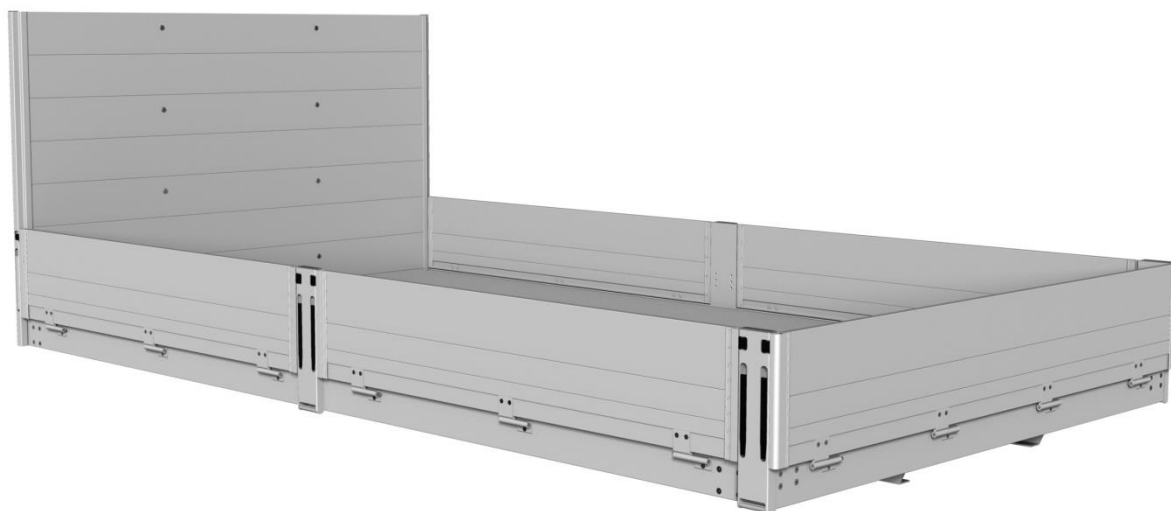
Montera gångjärnen på lämmen. Ett gångjärn med lång tapp per läm.



Vik i gångjärnshonan och justera in i rätt läge. Markera hålet för skruven och borra med 8,5 mm borrh. Montera gångjärnshonan med bifogad försänkt skruv M8x25 och mutter 50428-00.

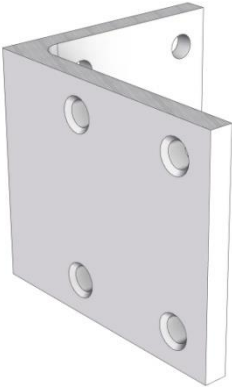
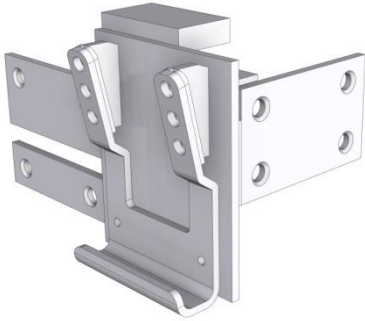
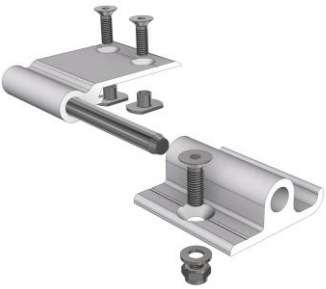

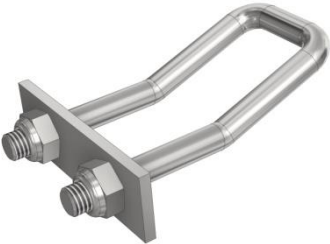
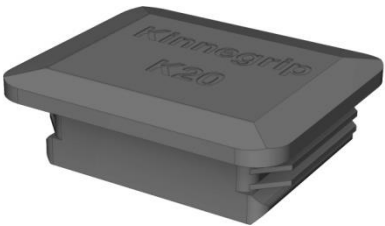
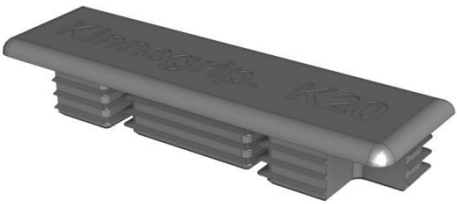




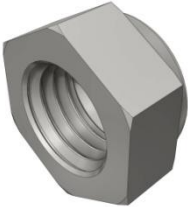
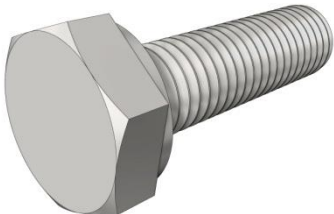
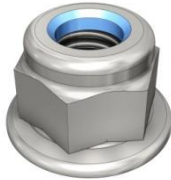

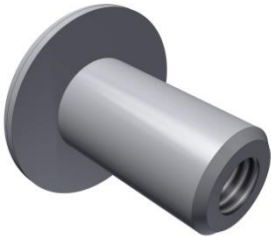
sapa:



Klart!

Tillbehör

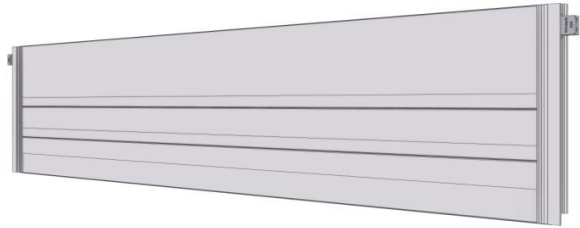
<ul style="list-style-type: none">• 2 st Förbindningsvinkel  <p>50380-00</p>	<ul style="list-style-type: none">• 1+ 1 st Stolpfäste bak vänster & höger  <p>50383-00 & 50384-00</p>
<ul style="list-style-type: none">• Gångjärn  <p>50090KH/LH-10</p>	<ul style="list-style-type: none">• Kinnegrip låsbygel  <p>19225-00</p>
<ul style="list-style-type: none">• Surrningsbygel  <p>50434-00</p>	<ul style="list-style-type: none">• Täcklock  <p>032164-00</p>
<ul style="list-style-type: none">• Täcklock  <p>032165-00</p>	<ul style="list-style-type: none">• Skruv MF6S M10x30  <p>40150-00</p>

<ul style="list-style-type: none"> • Skruv MC6S M10x45  <p style="text-align: right;">40121-00</p>	<ul style="list-style-type: none"> • Bricka BRB, 10,5x20x2  <p style="text-align: right;">40143-00</p>
<ul style="list-style-type: none"> • Låsmutter M10  <p style="text-align: right;">50433-00</p>	<ul style="list-style-type: none"> • Skruv M6S M8x30  <p style="text-align: right;">40159-00</p>
<ul style="list-style-type: none"> • Skruv M6S M10x35  <p style="text-align: right;">40157-00</p>	<ul style="list-style-type: none"> • Flänslåsmutter M8  <p style="text-align: right;">50428-00</p>
<ul style="list-style-type: none"> • Bricka BRB, 8,4x16x1,6  <p style="text-align: right;">40146-00</p>	<ul style="list-style-type: none"> • Distansmutter M8  <p style="text-align: right;">40009-00</p>

- Framstam



- Läm Sida / Bak



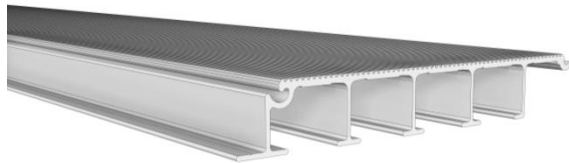
- Sidokantlina



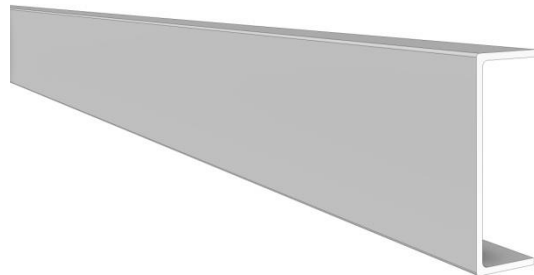
- Fram- / Bakkantlina



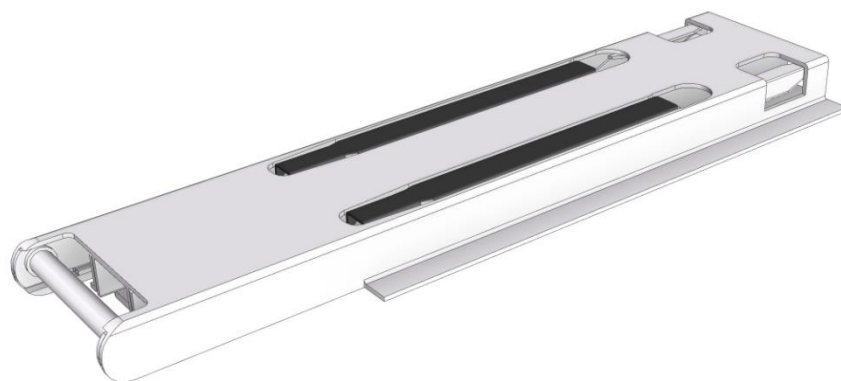
- Golvprofil



- Förhöjningsbalk



- Sidostolpe Kinnegrip K20



- Bakstolpe BBD Kinnegrip K20, Höger visad

