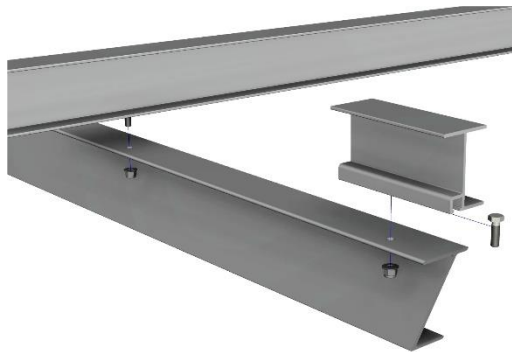
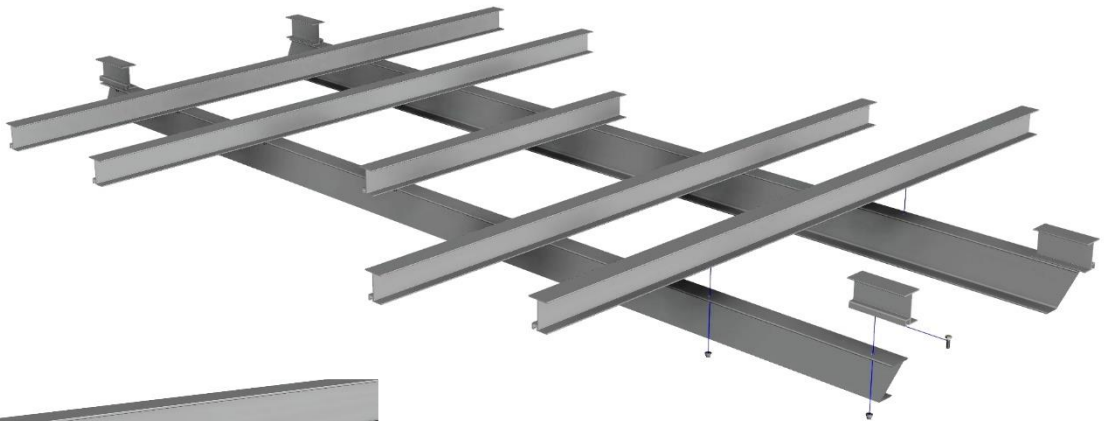


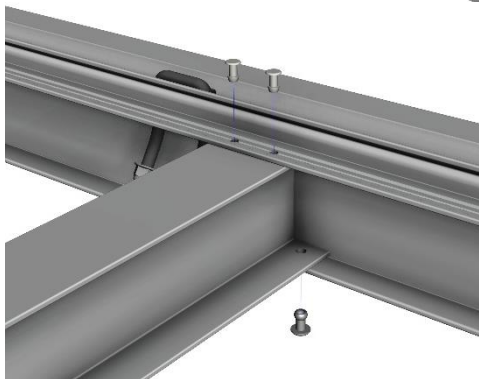
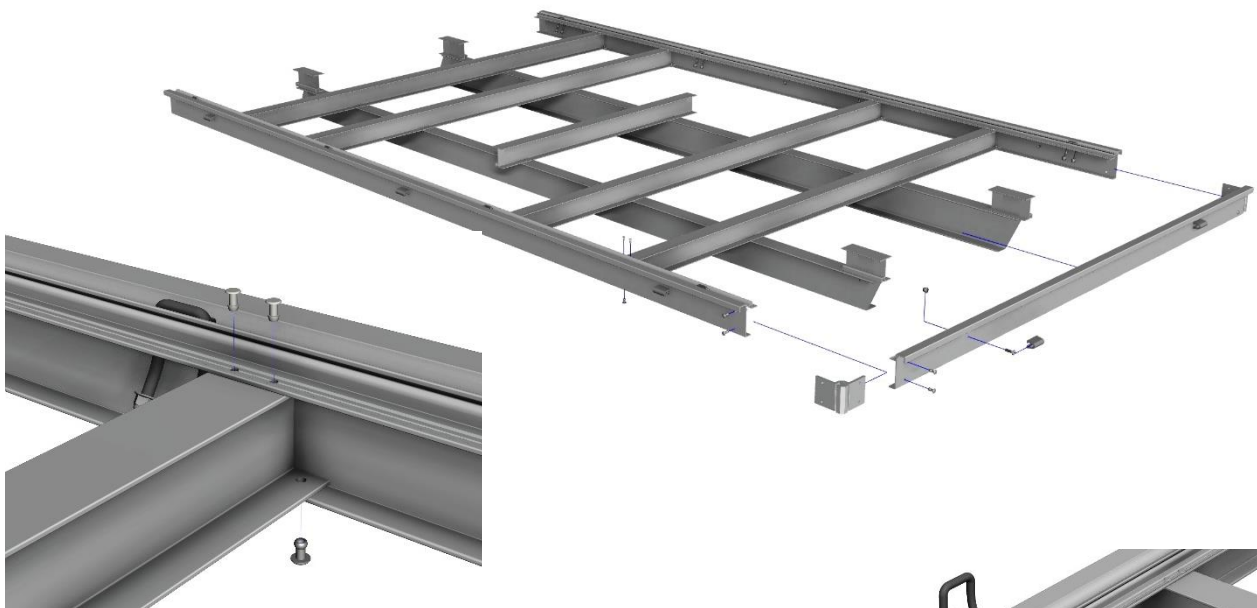
**sapa:**

# Monteringsanvisning MF4010 - Miniflaksats





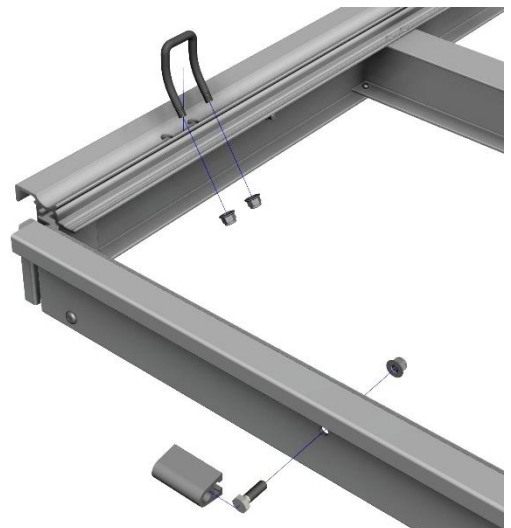
Borra  $\text{\O}8,5$  hål i förhöjningsbalken för tvärbalkar och främre/bakre kantlinestöd. (Anpassa placering av tvärbalkar efter skivmått och hjulaxel.)

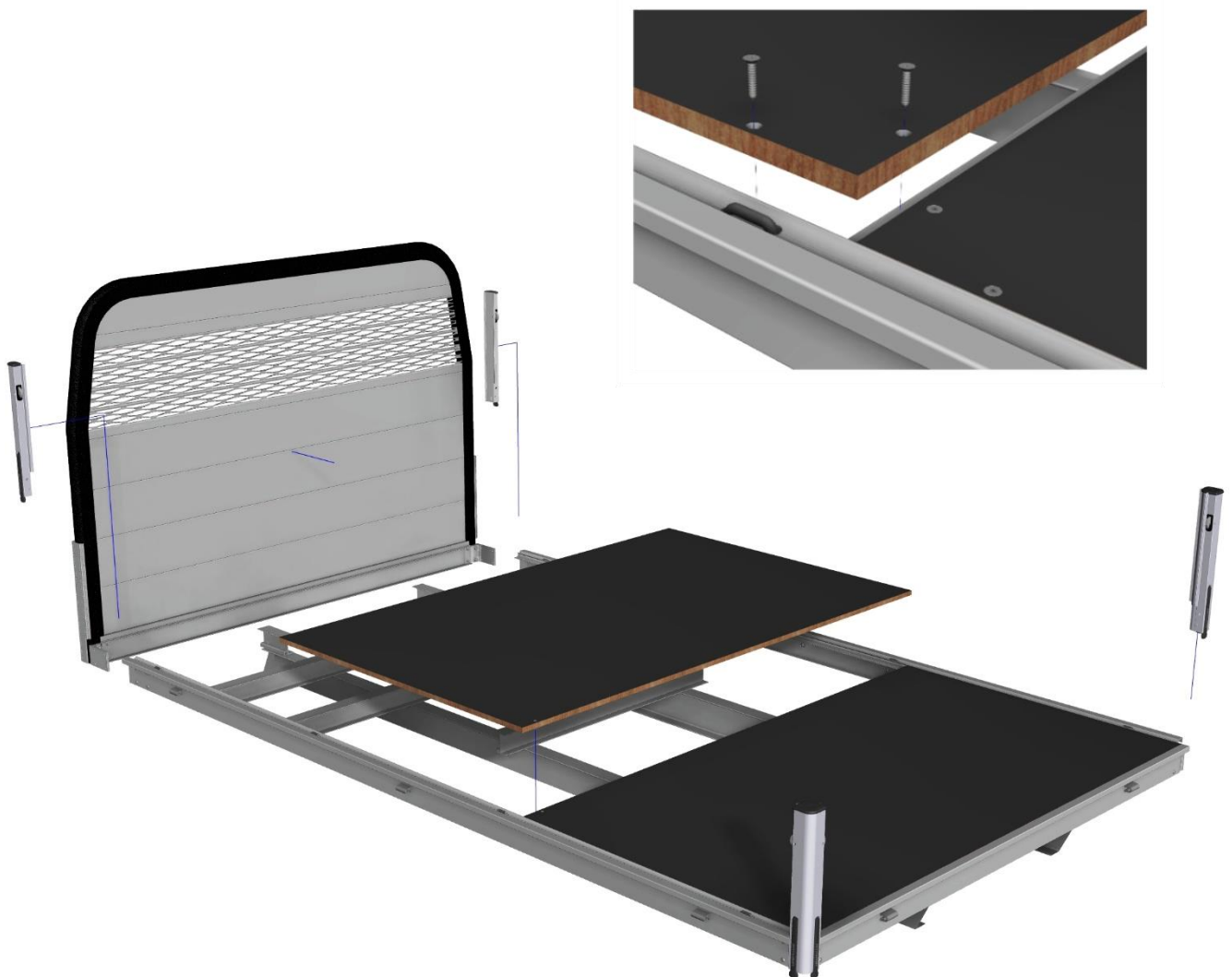


För kantlinor på plats och nita fast bakre hörnbeslag. Borra och nita fast kantlinor till tvärbalkar och kantlinestöd. Två nitar (40213-00) från ovasidan och en nit (40504-00) från undersidan.

Märk ut placering av surrningsbyglar på kantlinan. Borra två styck  $\text{\O}12$  hål med centrumavstånd 41mm.

Skruva fast gångledshonan till kantlinorna i förborrade hål.





För framstammen på plats och nita fast de förmonterade hörnbeslagen i sidokantlinorna.  
Borra och nita fast kantlinestöden i den främre kantlinan på samma sätt som mot den bakre kantlinan.  
Montera plywoodskivorna, börja med den bakre. Skruva fast med medföljande skruv (40162-00).



Montera gångledens handel på sido- och baklämningar med medföljande skruv.

Borra  $\varnothing$  8,5 hål för chassifästena och montera dessa med medföljande skruv, bricka och flänslåsmutter.



# sapa:



Klart!

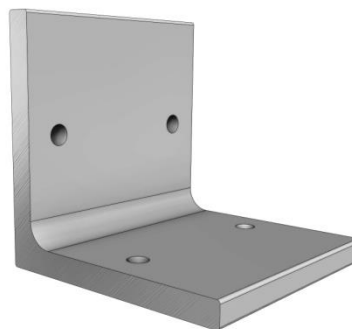
## Tillbehör

- 2 st Kantlinestöd



50468-00

- 2 st bakre hörnförband



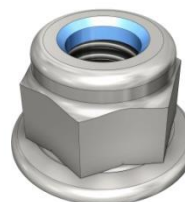
50453-00

- Surringsbygel



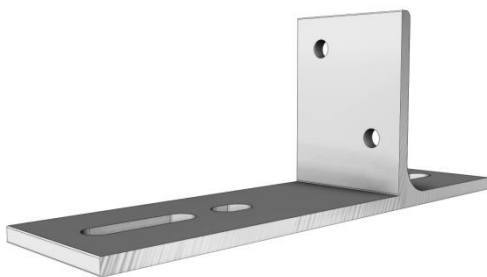
50427-00

- Flänslåsmutter M8



50428-00

- Chassifäste universal



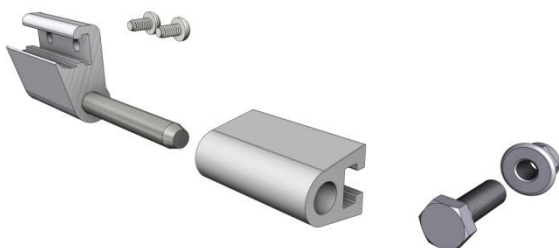
50493-00

- Chassifäste



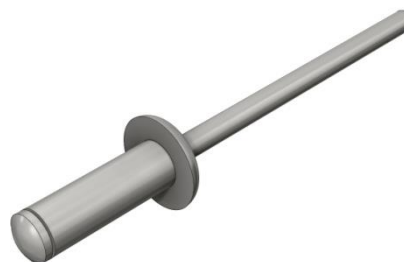
50503-00

- Gångjärn



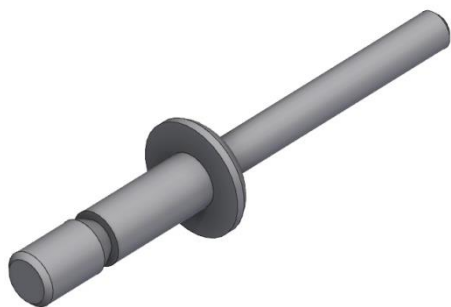
50460KH/LH-00

- Popnit rostfri SSBS 4,8x14,4



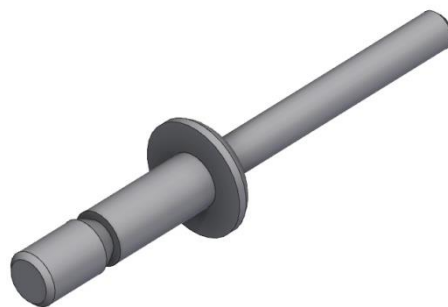
40213-00

- Popnit Magna-Lok 6,5x2-9,5 MGLP U8-6



40504-00

- Popnit Ultra-Grip 6,4x 2,0-16,0



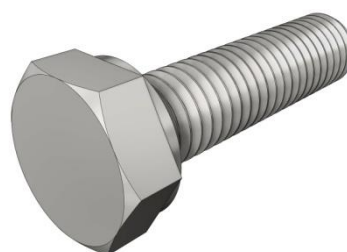
40507-00

- Bricka BRB, 8,4x16x1,6



40142-00

- Skruv M6S M8x25



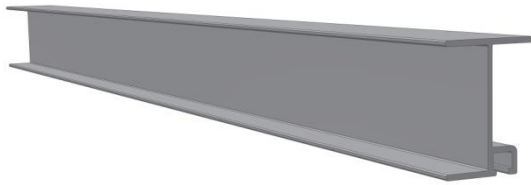
40156-00

- Skruv JT3-FR-&-5,5x25 E12



40123-00

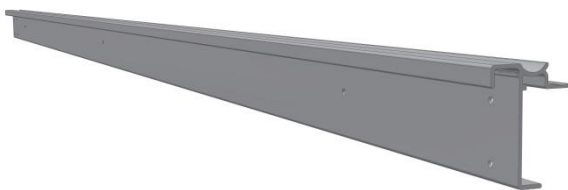
- Tvärbalk



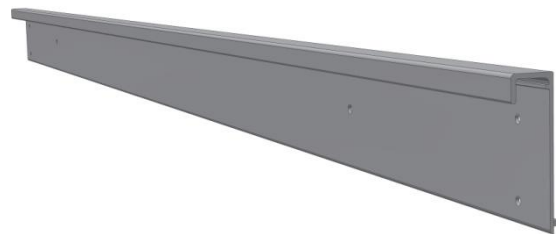
- Förlöjningsbalk



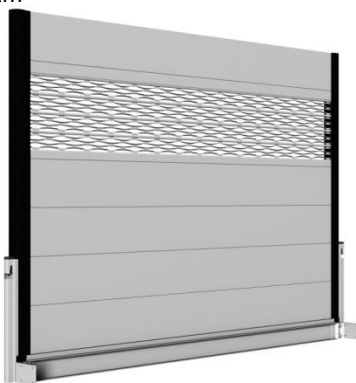
- Sidokantlina



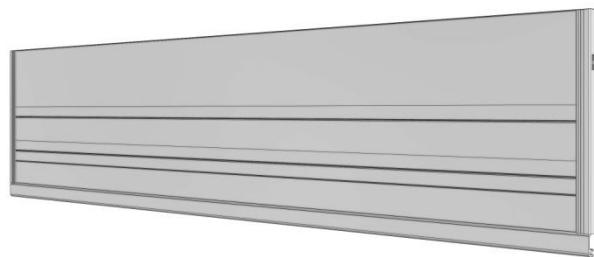
- Bakkantlina



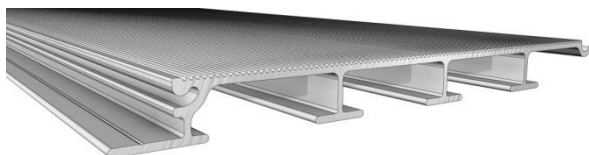
- Framstam



- Läm



- Aluminiumgolv

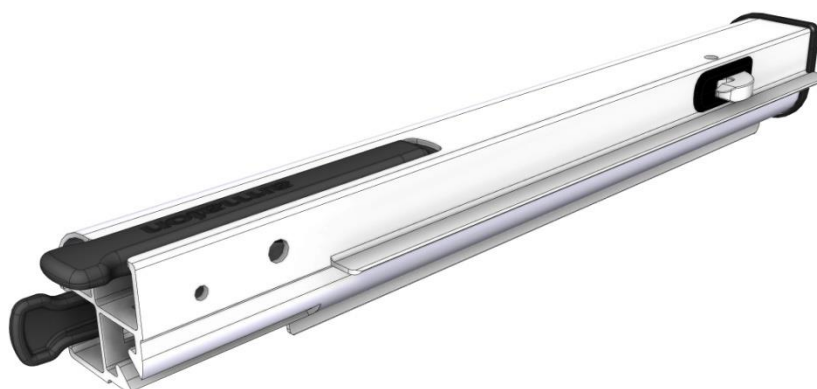




- Sidostolpe Armaton 4000XF



- Bakstolpe Armaton 4000XF



- Framstolpe Armaton 4000XF

