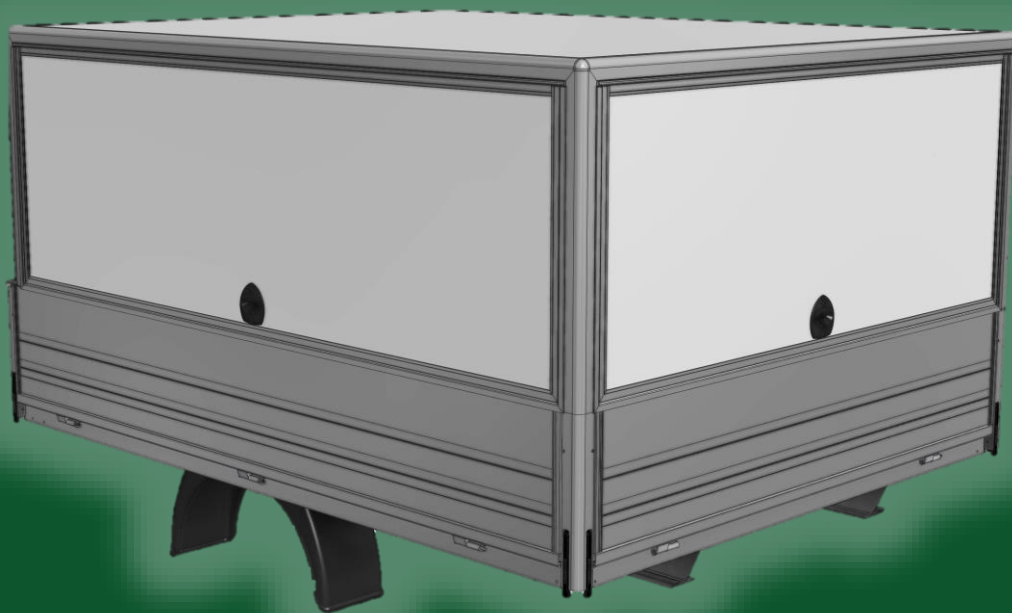


**sapa:**

# Monteringsanvisning

## AL7000 - Kåpa på aluminiumflak

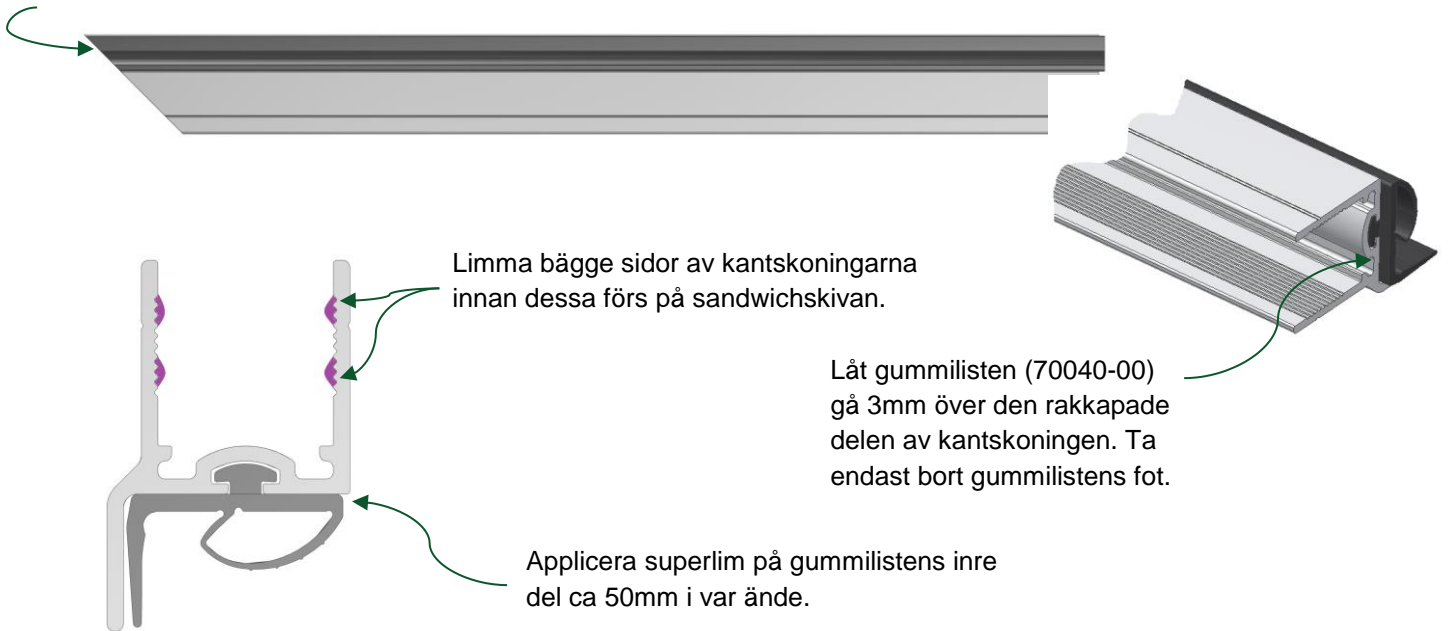


## Innehållsförteckning

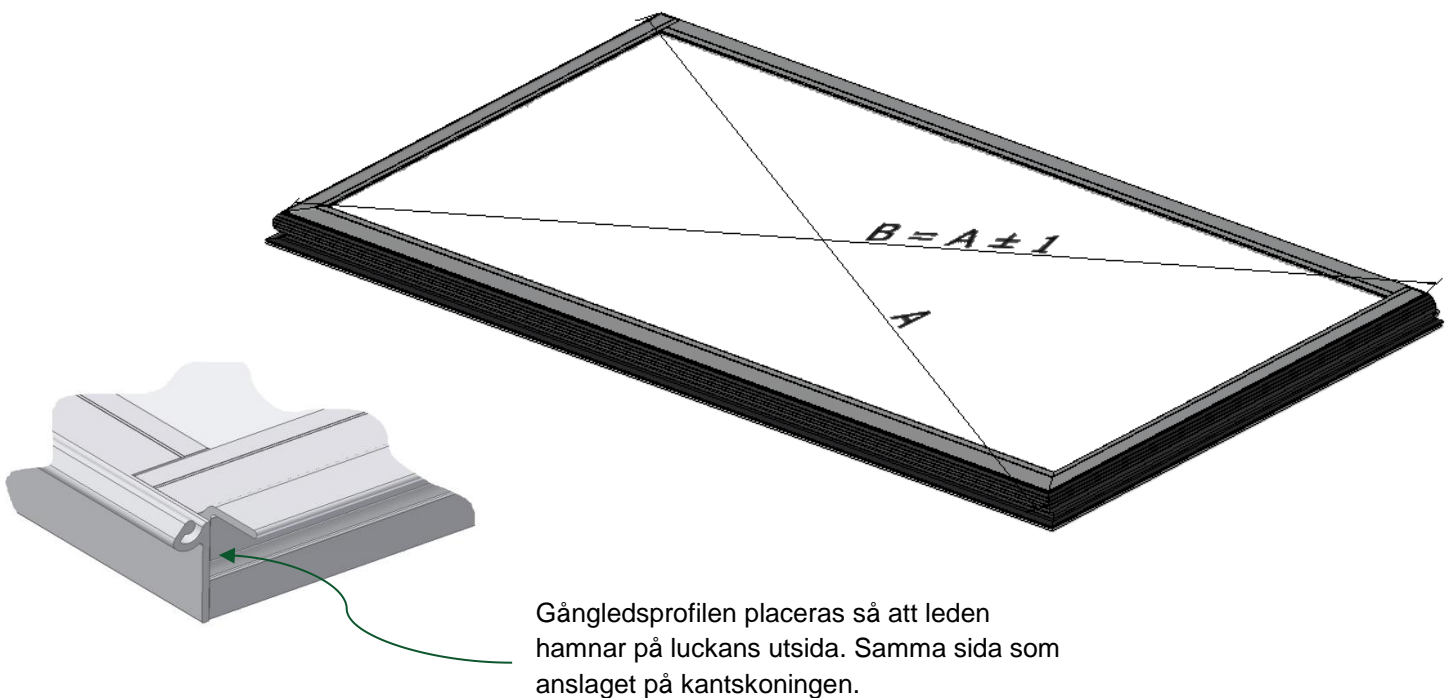
Montering av luckor.....	3
Montering av ram .....	5
Montering av ram på flak.....	7
Montering av luckor och täcklister i ramen .....	10
Montering av mittstolpe .....	11
Leveransöversikt.....	14

## Montering av luckor

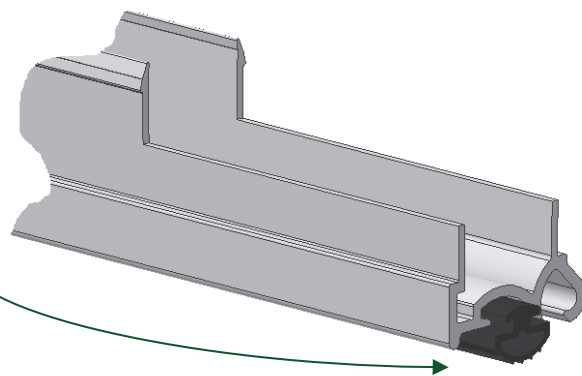
Börja med att dra i gummilist i kantskoningarna. Skär gummilisten jäms med profilkanten i de ändar där profilen är gerad 45 grader. (Det går även montera gummilisten efteråt men då måste en öppning slipas i kantskoningarna för gummilistens fot.)



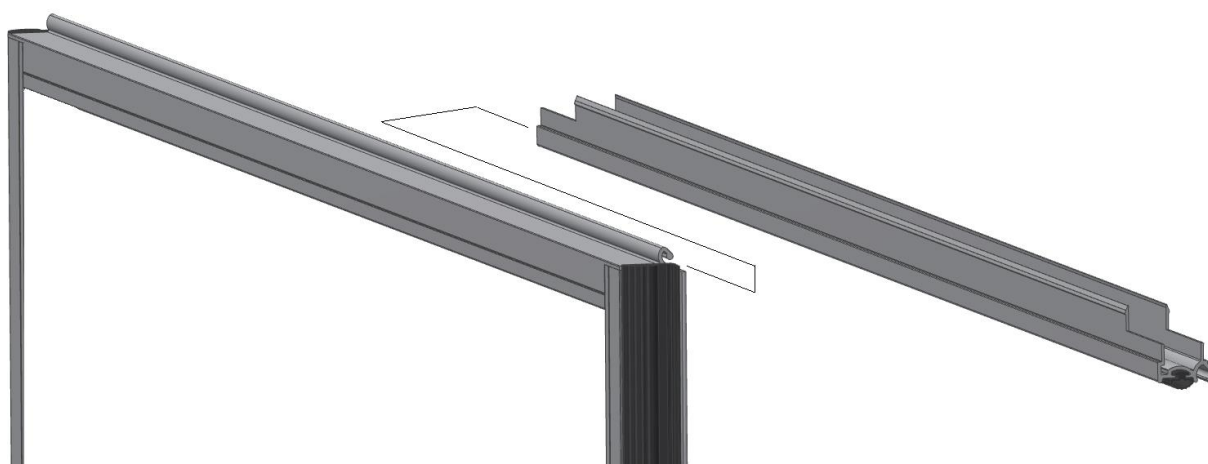
Kryssmät noga innan kantskoningarna fixeras med nit (40213-00) på insidan. (Ev. kan kantskoningarna även nitas på utsidan.)



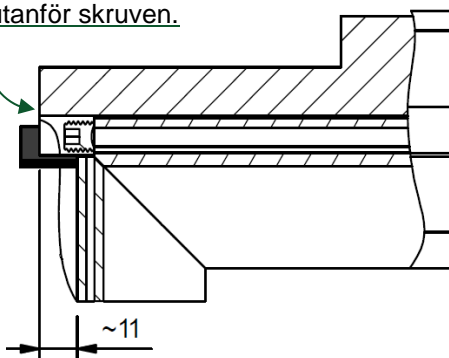
Montera gummilist 70090 i gångledsprofilen.  
Låt ca 5mm sticka ut i var ände.  
Limma EJ denna gummilist.



För på den yttre gångledsprofilen på luckan. Montera stoppskruven (40164-00) i gångledsspåret och justera så att den yttre gångledsprofilen har samma utstick på bägge sidor om luckan (ca 11mm). Skruven får inte dras åt utan det ska gå lätt att "vrída" på gångledsprofilen. Fixera skruven genom att applicera lim (typ Sikaflex) i gångledsspåret utanför skruven.

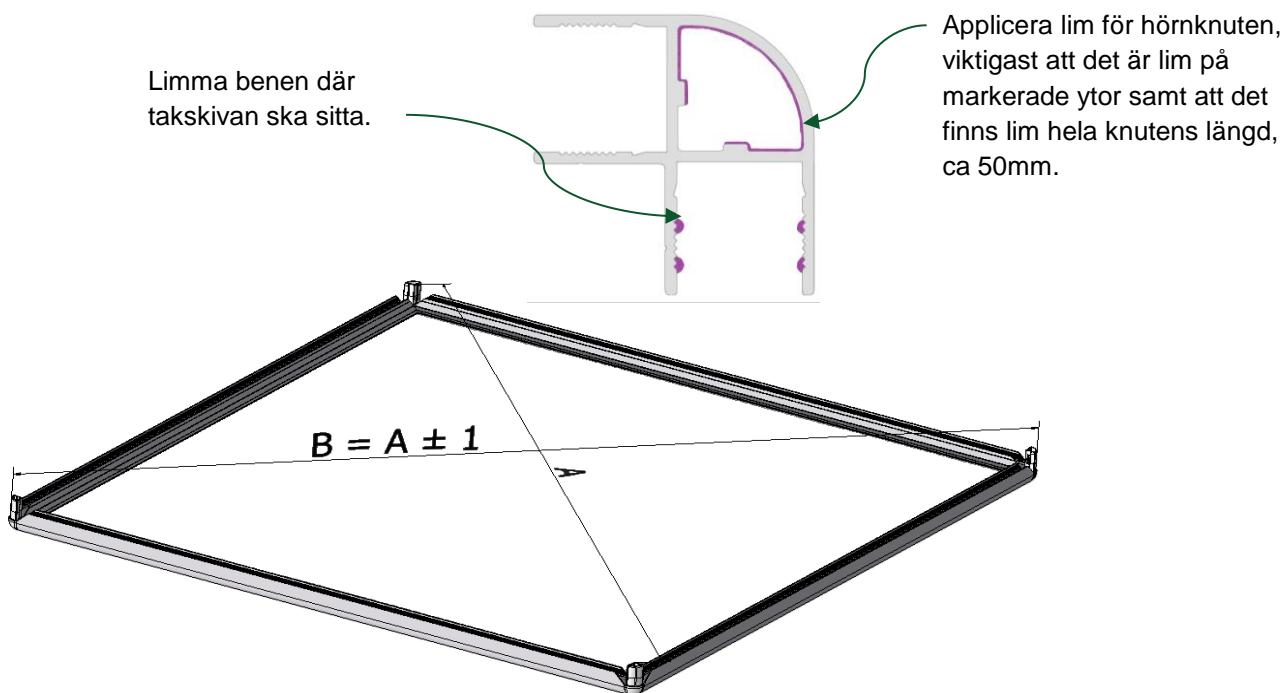


Applicera lim utanför skruven.



## Montering av ram

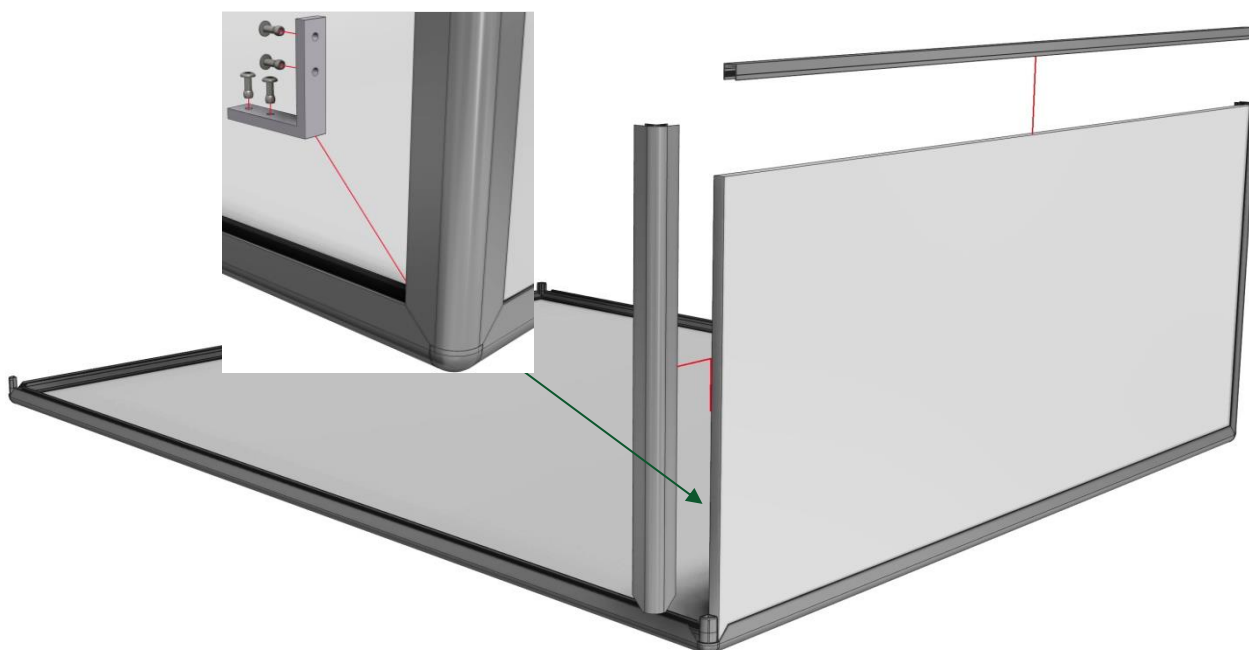
Börja med att montera ramprofiler och hörnknutar (02525-00) på takskivan. Limma ramprofilen på samma sätt som kantskoningarna för luckan. För på ramprofiler och hörnknutar på takskivan. Mät noggrant in diagonalmättet och säkra därefter profilernas läge med nit (40213-00) på insidan.



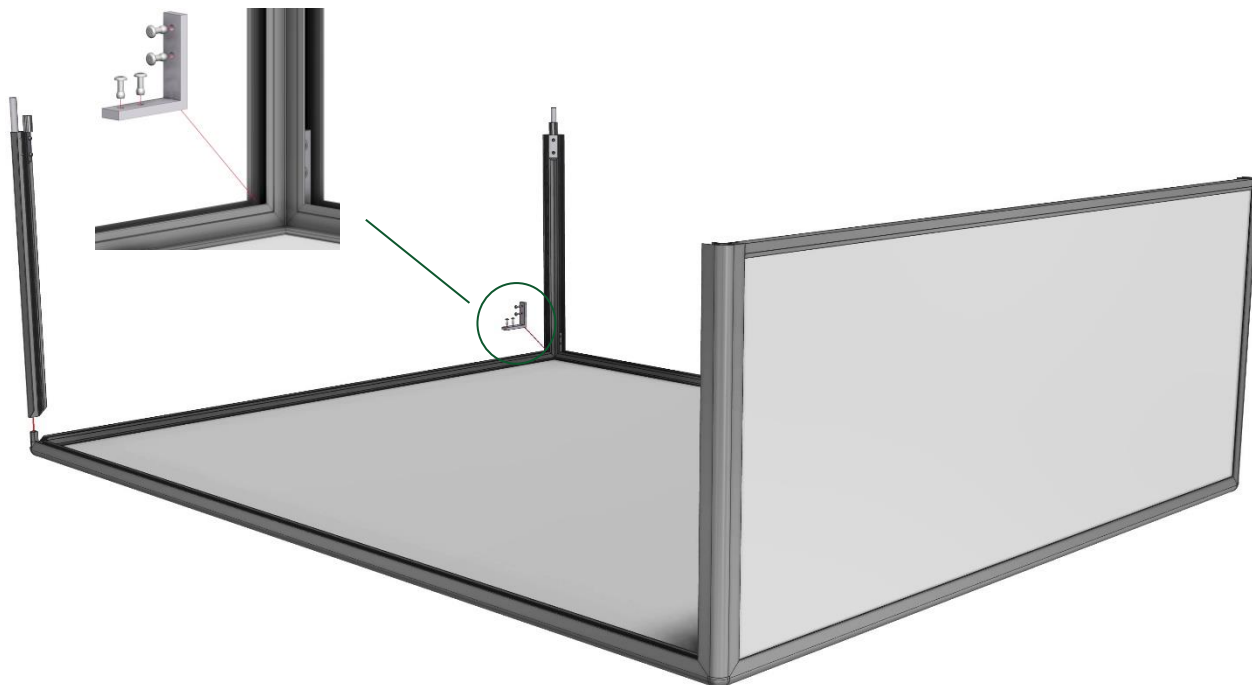
Limma ramprofilen i taket där framstammen ska sitta samt profilerna som ska sitta på sidorna av framstammen, glöm ej att limma för hörnknuten. För in profilerna strax över hörnknutens ben och skjut ner dem. Limma och trä på U-kantskoningen på skivan.

Kontrollmät diagonalmättet noggrant samt säkra profilerna med nit (40213-00) på insidan.

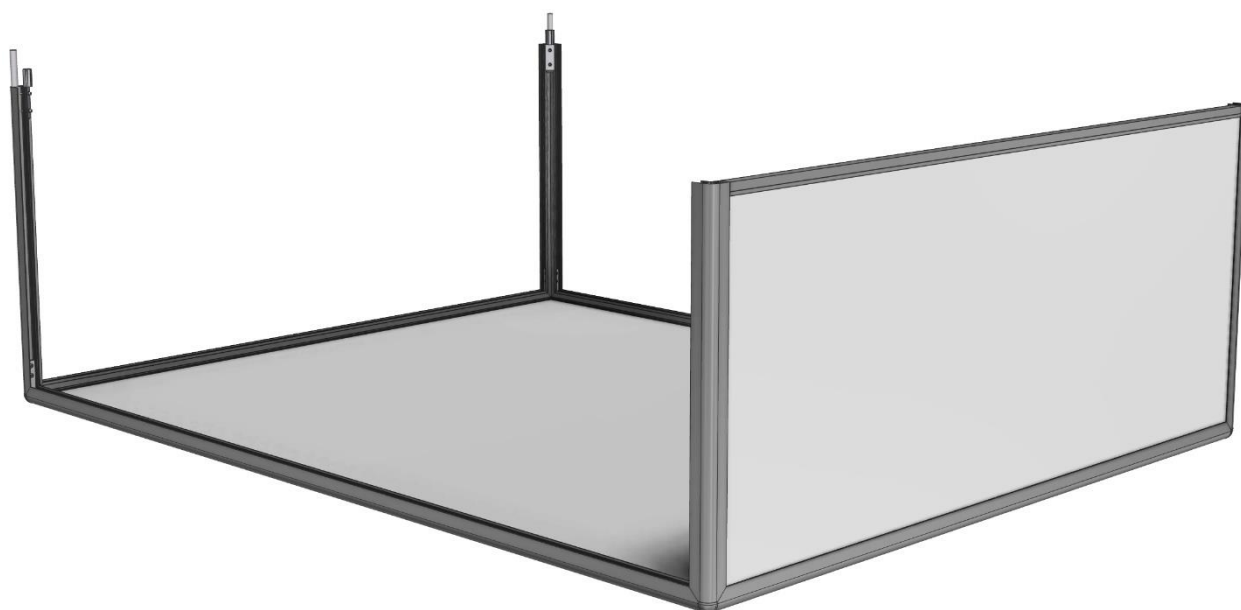
Montera förstärkningsvinkel (50390-00) med medföljande nit (40501-00).



Limma i utrymmet för hörnknuten på de bakre färdigmonterade stolparna. För ner stolparna på hörnknuten. Montera förstärkningsvinklar (50390-00) mot takets ramprofiler med medföljande nit (40501-00).



Ramen är klar att monteras på flaket.



## Montering av ram på flak

Börja med att plocka bort ändlocken på samtliga Armatonstolpar.

Därefter monteras den medföljande vinkeln mot framstammen. Vinkelns ovansida ska placeras 1-2mm över sidolämmarna.

Limma baksidan på vinkeln innan denna nitas (40213-00) mot framstammen.



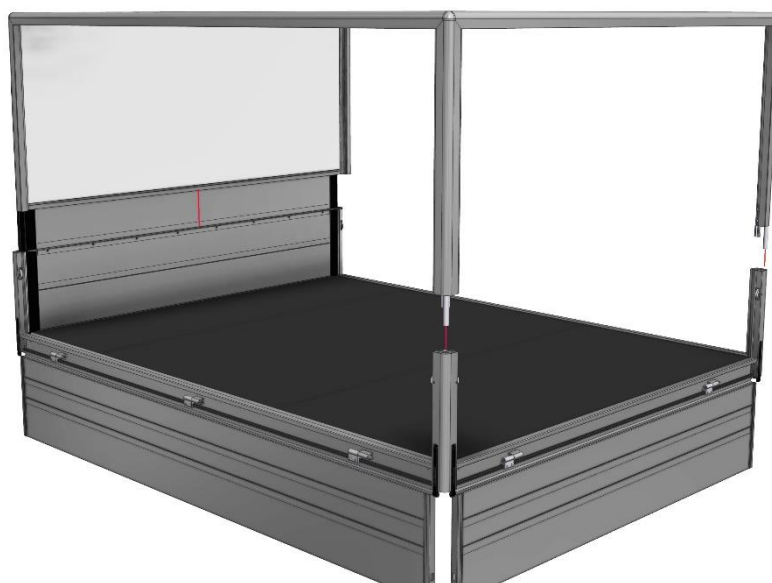
Fäll ner flakets lämmar så att de bakre stolparna blir "lösa".

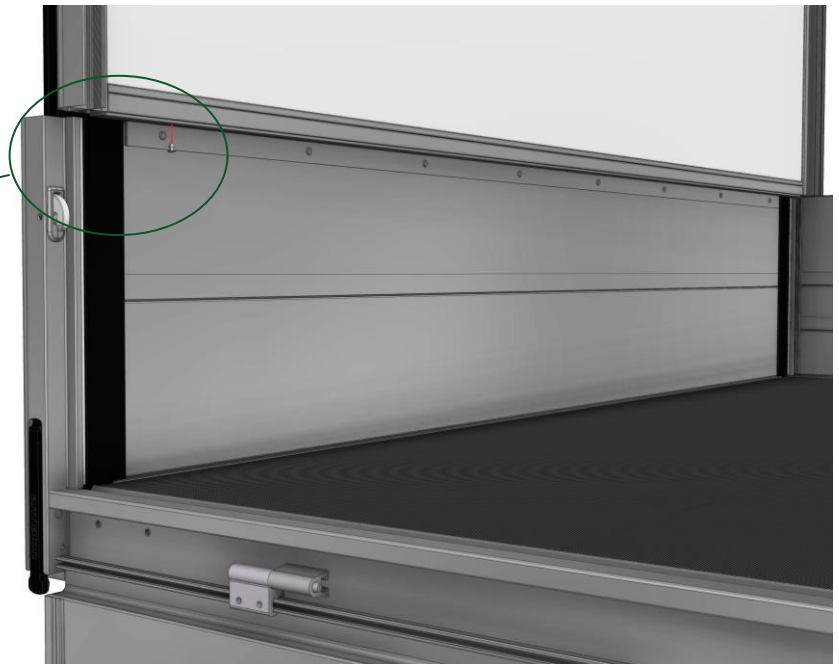
Limma den på framstammen monterade vinkelns ovansida. Lyft därefter upp kåpan på flaket. Ställ ner kåpans framstam på vinkeln. För ner rören som sitter på kåpan i flakets bakre stolpar.

Fäll upp lämmarna igen.

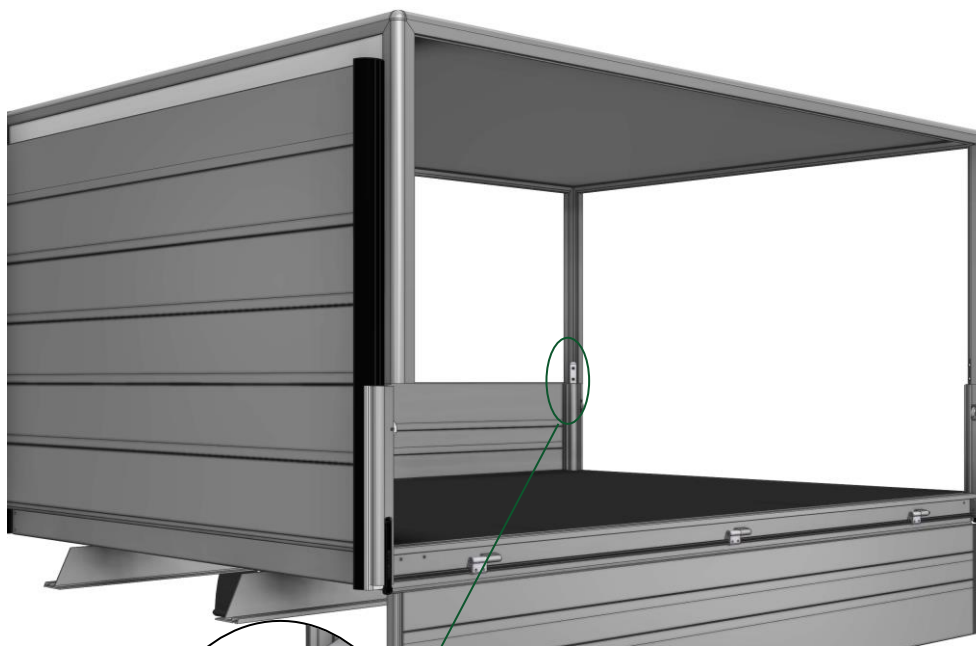
Kontrollera kåpans läge i sidled mot flakets framstam och säkerställ så att det är lika mycket utstick på var sida.

Justera positionen på kåpans framstam så att det blir en rät vinkel mellan kåpans framstam och taket.



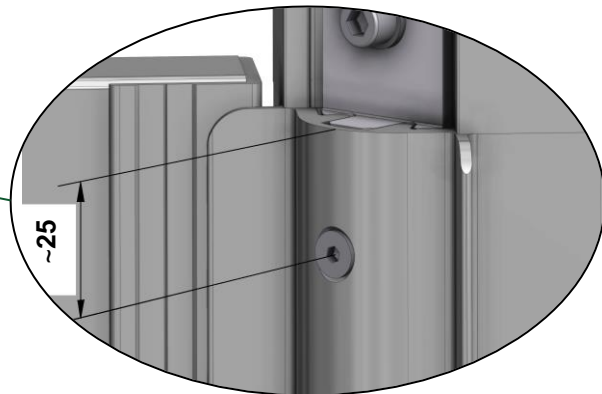
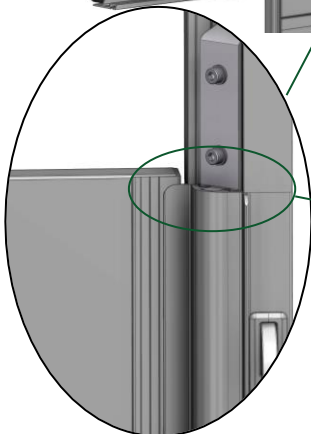


Nita fast kåpan mot den på framstammen monterade vinkeln.  
(Med nit 40213-00)



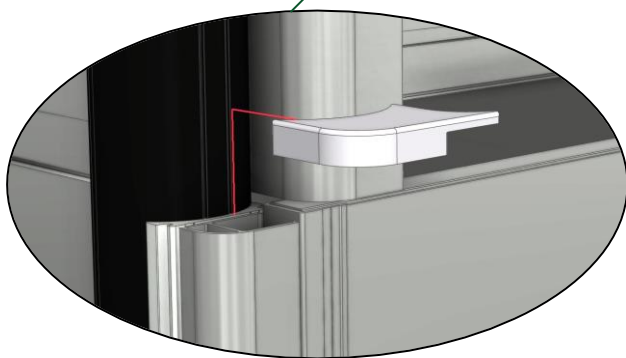
Dra åt skruvarna som sitter i de bakre stolparna.

När skruvarna dras åt kläms fästena mot Armaton stolpen.  
(Eventuellt kan ett hål borraras genom stolpen in i fästet och en självgående skruv monteras.)





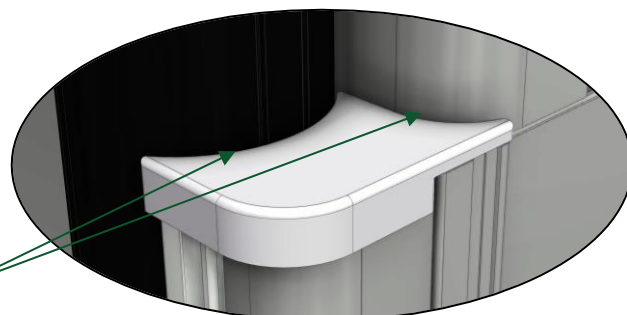
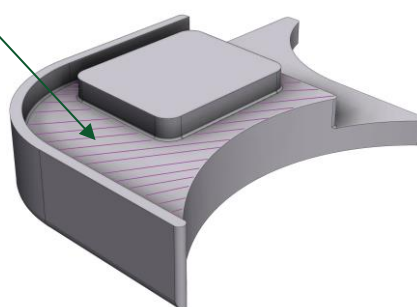
Montera medföljande täcklock (81310-10 / 81311-10) på främre Armatonstolparna.



Placera täcklocket på stolpen. Ha lämmen uppfälld för att säkerställa att det blir spel mellan lock och läm.

Foga mot framstam och mot kåpens ramprofil.

Stryk ut lim (typ Sikaflex) på markerad yta.



## Montering av luckor och täcklister i ramen

Monteringen av luckor kan med fördel göras när kåpan är monterad på flaket. Lås, gasfjädrar och andra detaljer kan då vara förmonterade på luckan.

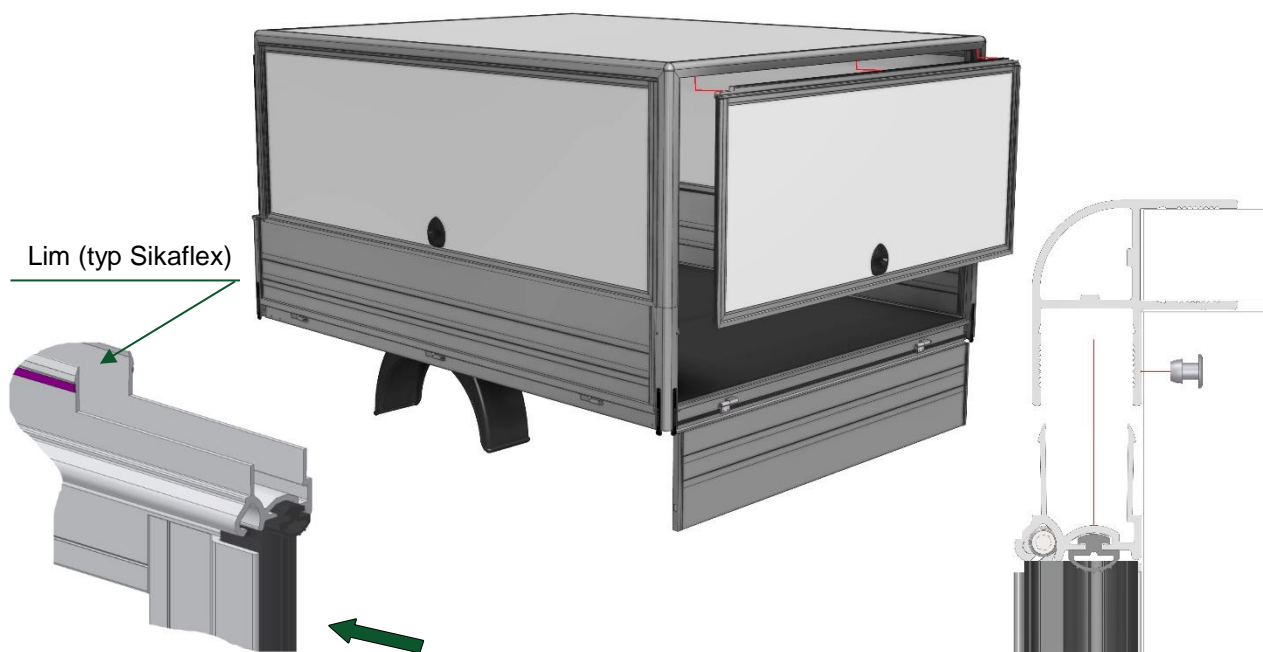
Börja med att trycka fast de stående täcklisterna i ramprofilen. Eventuellt kan lite lim appliceras på täcklisten innan denna förs på plats.



Innan luckorna monteras i ramen ska lim appliceras på gångledens ben (se bild nedan).

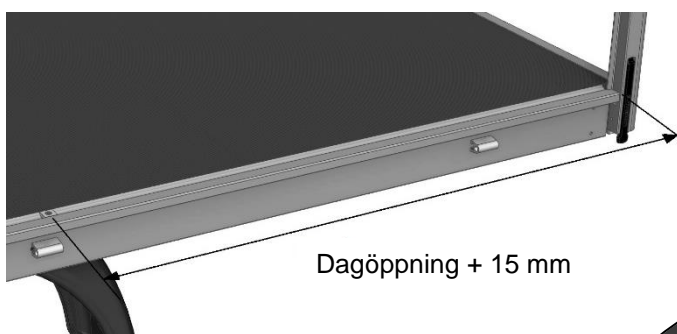
När luckan trycks på plats måste den utstickande gummilisten pressas in i profilen.

Säkra luckan med nit (40213-00) på insidan med centrumavstånd på cirka 300mm.



## Montering av mittstolpe

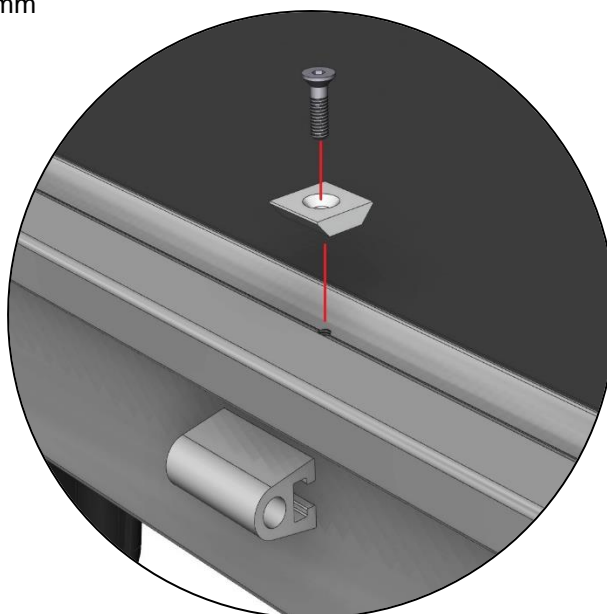
När det är beställt mittstolpe levereras den delvis monterad. Innan luckorna monteras ska fästen för mittstolparna monteras.

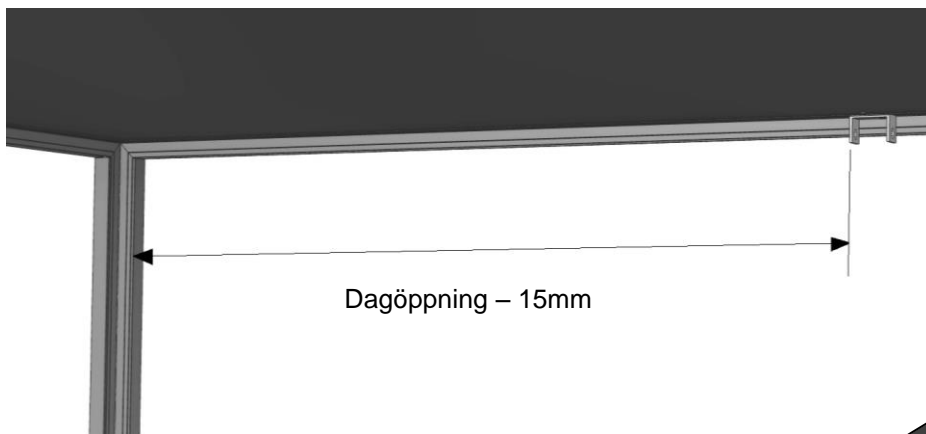


Dagöppning + 15 mm

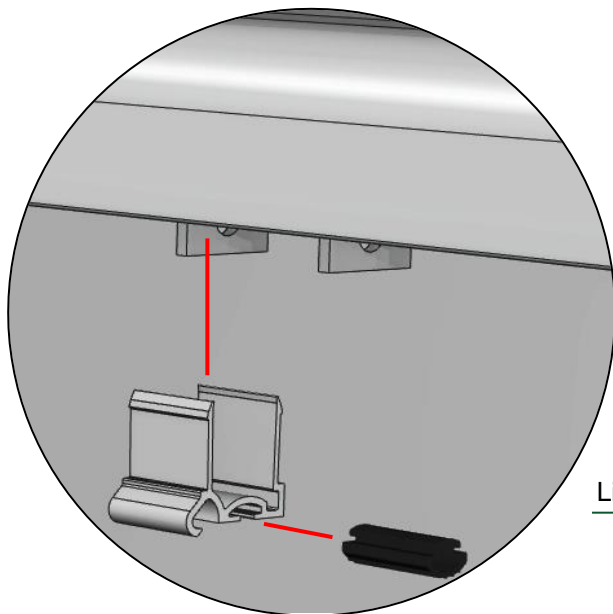
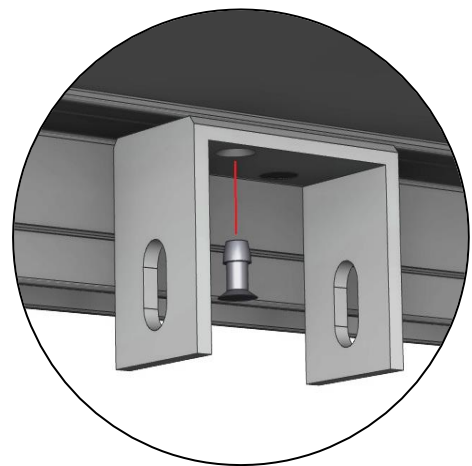
Börja med att montera styrklacken (50439-00) i kantlinan med hjälp av skruv (12197-00) och mutter (40134-00).

Borra ett hål (D=7mm) i spåret för surrningsbyglar. Placera hålet med luckas dagöppning plus 15 mm från bakre stolpen.





Montera därefter det övre stolpfästet (50438-00). Kanten på fästet ska placeras luckans dagöppning minus 15mm från bakre stolpe. Nita fast fästet med medföljande nit (40155-00).

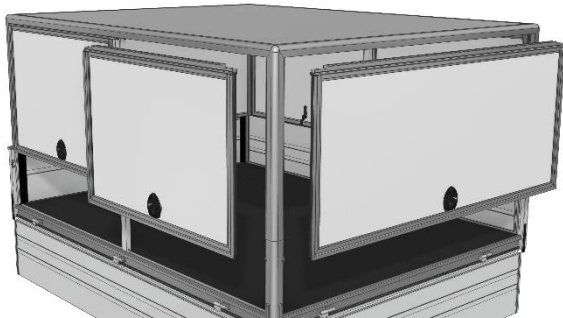
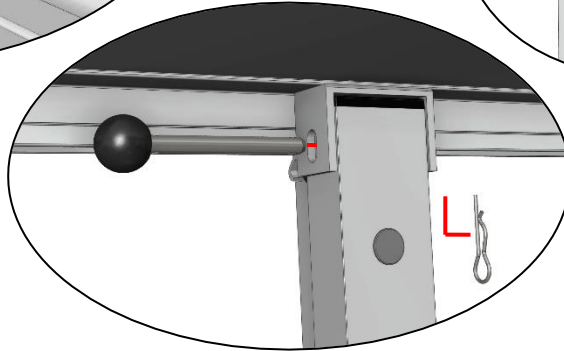
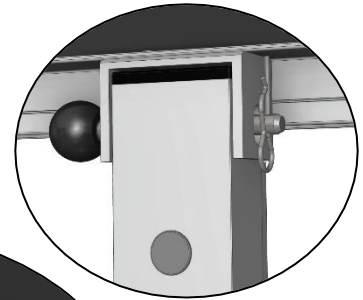
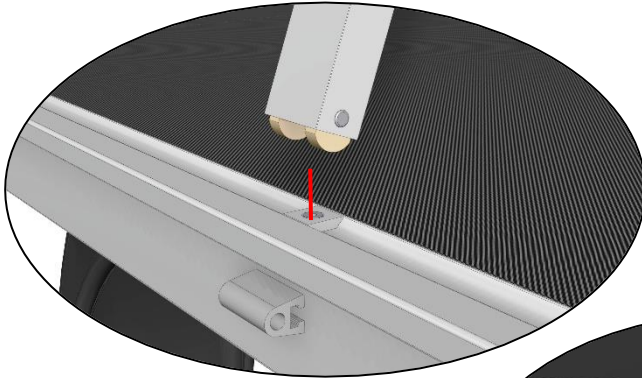
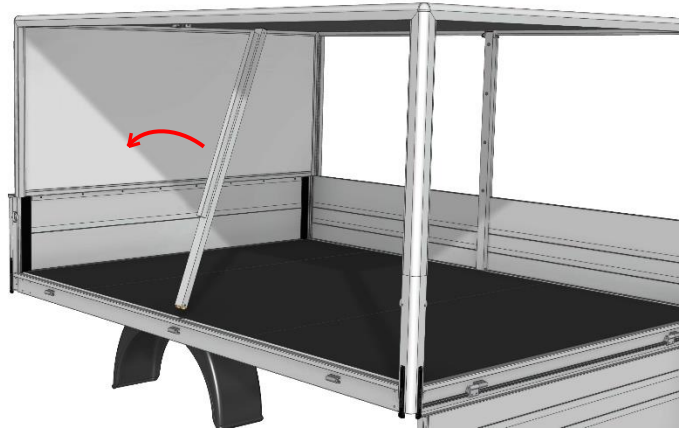


Framför stolpfästet ska en kort bit av gångledsprofilen och gummilist (70090-00) monteras. Innan profilen trycks på plats applicera lite lim enligt bilden nedan.

Lim (typ Sikafelx)



Placera den färdigmonterade stolpen över styrklacken och res upp den. Stoppa i pinnen (50436-00 + 50437-00) i stolpen genom det övre fästet. Säkra med hårnålsprinten (40320-00).

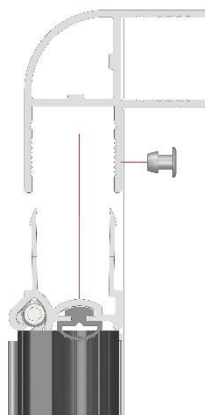
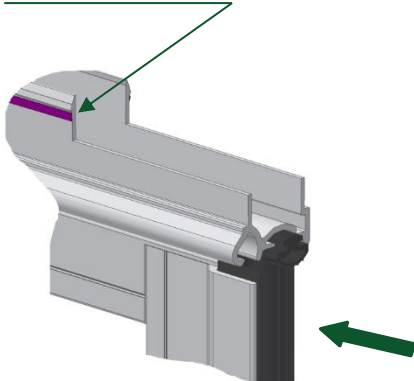


Innan luckorna monteras i ramen ska lim appliceras på gångledens ben (se bild nedan).

När luckan trycks på plats måste den utstickande gummilisten pressas in i profilen.







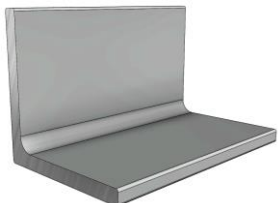
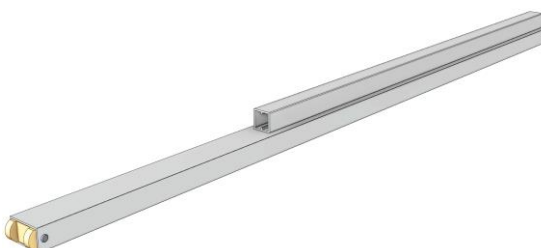
Säkra luckan med nit (40213-00) på insidan med centrumavstånd på cirka 300mm.

Lim (typ Sikaflex)


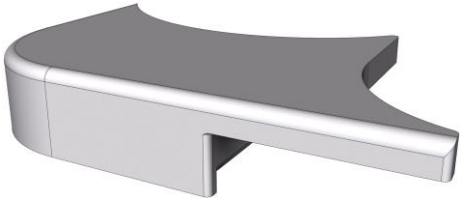




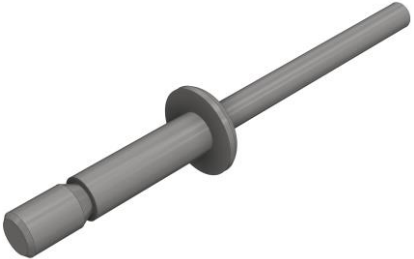



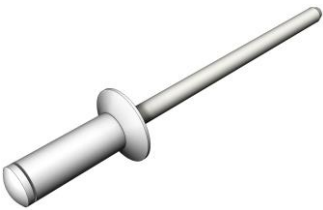
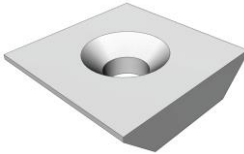
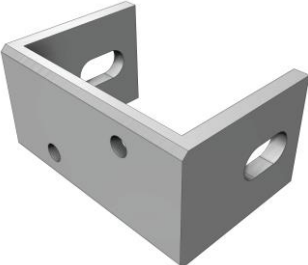


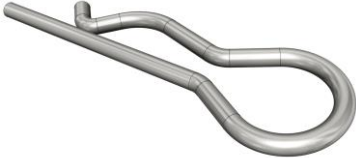
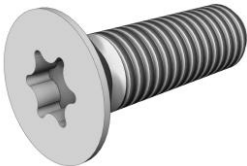
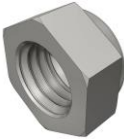
## Leveransöversikt

### Profiler

<ul style="list-style-type: none"> <li>• 2 st Ramprofiler, längsgående till tak</li> <li>• 2 st Ramprofiler, tvärgående till tak</li> <li>• 4 st Ramprofiler, till stolpar</li> </ul>  <p style="text-align: right;">37010-10</p>	<ul style="list-style-type: none"> <li>• 1 st U-kantprofil, till framstam</li> </ul>  <p style="text-align: right;">37015-10</p>
<ul style="list-style-type: none"> <li>• 6 st Täcklist, för lucköppning</li> </ul>  <p style="text-align: right;">37014-10</p>	<ul style="list-style-type: none"> <li>• 2+1 st Gångledsprofil, ram (4+1 om delad lucka)</li> </ul>  <p style="text-align: right;">37011-10</p>
<ul style="list-style-type: none"> <li>• 2+1 st Gångledsprofil, lucka (4+1 om delad lucka)</li> </ul>  <p style="text-align: right;">37012-10</p>	<ul style="list-style-type: none"> <li>• 2+1 st Kantskoning, 2 x 45grader (4+1 st)</li> <li>• 4+2 st Kantskoning, 1 x 45grader (8+2 st)</li> </ul>  <p style="text-align: right;">37013-10</p>
<ul style="list-style-type: none"> <li>• 1 st Vinkelprofil, mot framstam</li> </ul>  <p style="text-align: right;">36220-10</p>	<ul style="list-style-type: none"> <li>• 2 st Mittstolpe, (om delad lucka)</li> </ul> 

## Tillbehör

<ul style="list-style-type: none"><li>• 4 st Hörnknutar</li></ul>  <p>02525-00</p>	<ul style="list-style-type: none"><li>• 1+1 st Täcklock</li></ul>  <p>81310-00/81311-00</p>
<ul style="list-style-type: none"><li>• Gummlist, lucktätning</li></ul>  <p>70040-00</p>	<ul style="list-style-type: none"><li>• Gummlist</li></ul>  <p>70090-00</p>
<ul style="list-style-type: none"><li>• 6 st Skruv SK6SS M8x8 (10 st om delad lucka)</li></ul>  <p>40164-00</p>	<ul style="list-style-type: none"><li>• 6 st Förbindningsvinkel</li></ul>  <p>50390-00</p>
<ul style="list-style-type: none"><li>• 24 st Nit, 6,5x15,9</li></ul>  <p>40501-00</p>	<ul style="list-style-type: none"><li>• 80 st Nit, 4,8x14,4 (100 st om delad lucka)</li></ul>  <p>40213-00</p>

<ul style="list-style-type: none"><li>• 4 st Nit försänkt, 4,8x13 (om delad lucka)</li></ul>  <p>40155-00</p>	<ul style="list-style-type: none"><li>• 2 st Styrklack (om delad lucka)</li></ul>  <p>50439-00</p>
<ul style="list-style-type: none"><li>• 2 st Stolpfäste (om delad lucka)</li></ul>  <p>50438-00</p>	<ul style="list-style-type: none"><li>• 2 st Axel (om delad lucka)</li></ul>  <p>50437-00</p>
<ul style="list-style-type: none"><li>• 2 st Kula (om delad lucka)</li></ul>  <p>50436-00</p>	<ul style="list-style-type: none"><li>• 2 st Hårnålssprint (om delad lucka)</li></ul>  <p>40320-00</p>
<ul style="list-style-type: none"><li>• 2 st Skruv MFT M6x20 (om delad lucka)</li></ul>  <p>12197-00</p>	<ul style="list-style-type: none"><li>• 2 st Låsmutter M6 (om delad lucka)</li></ul>  <p>40134-00</p>