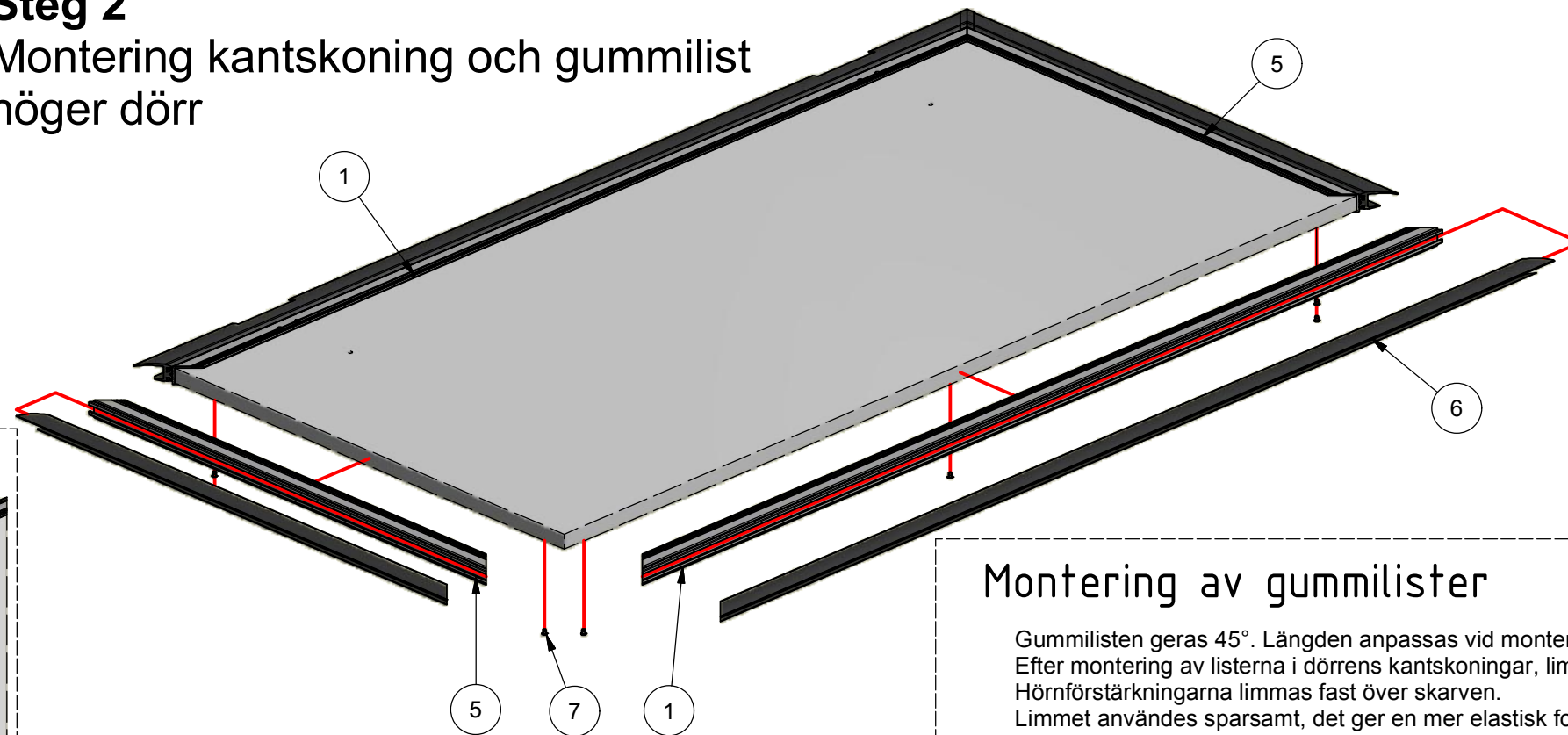


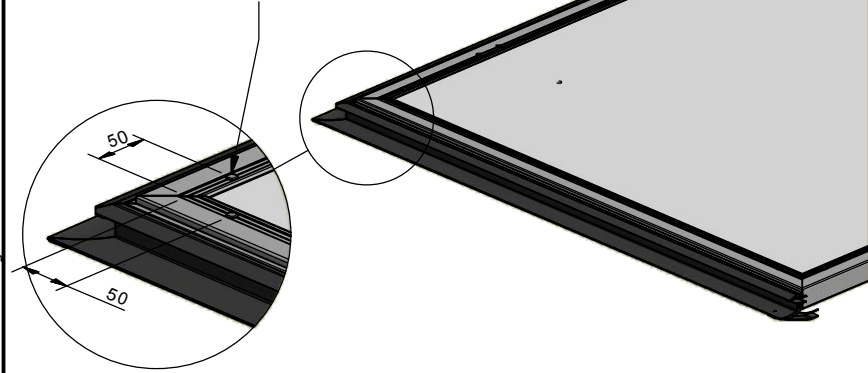
Nr.	Ant.	Ändringens art	Datum	Sign.

Steg 2 Montering kantskoning och gummilist höger dörr



Insida visad

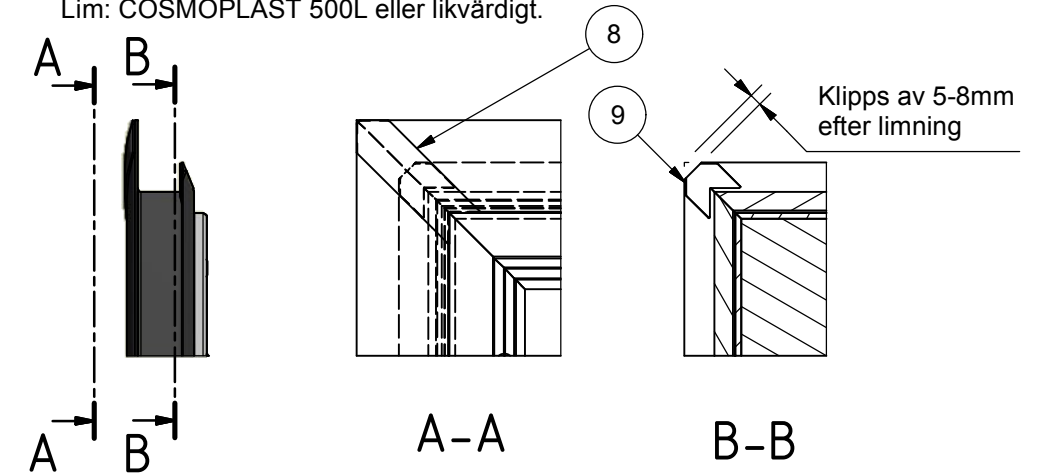
Nitas med popnit 40213-00 i hörnen samt mitt på den längre kantskoningen.



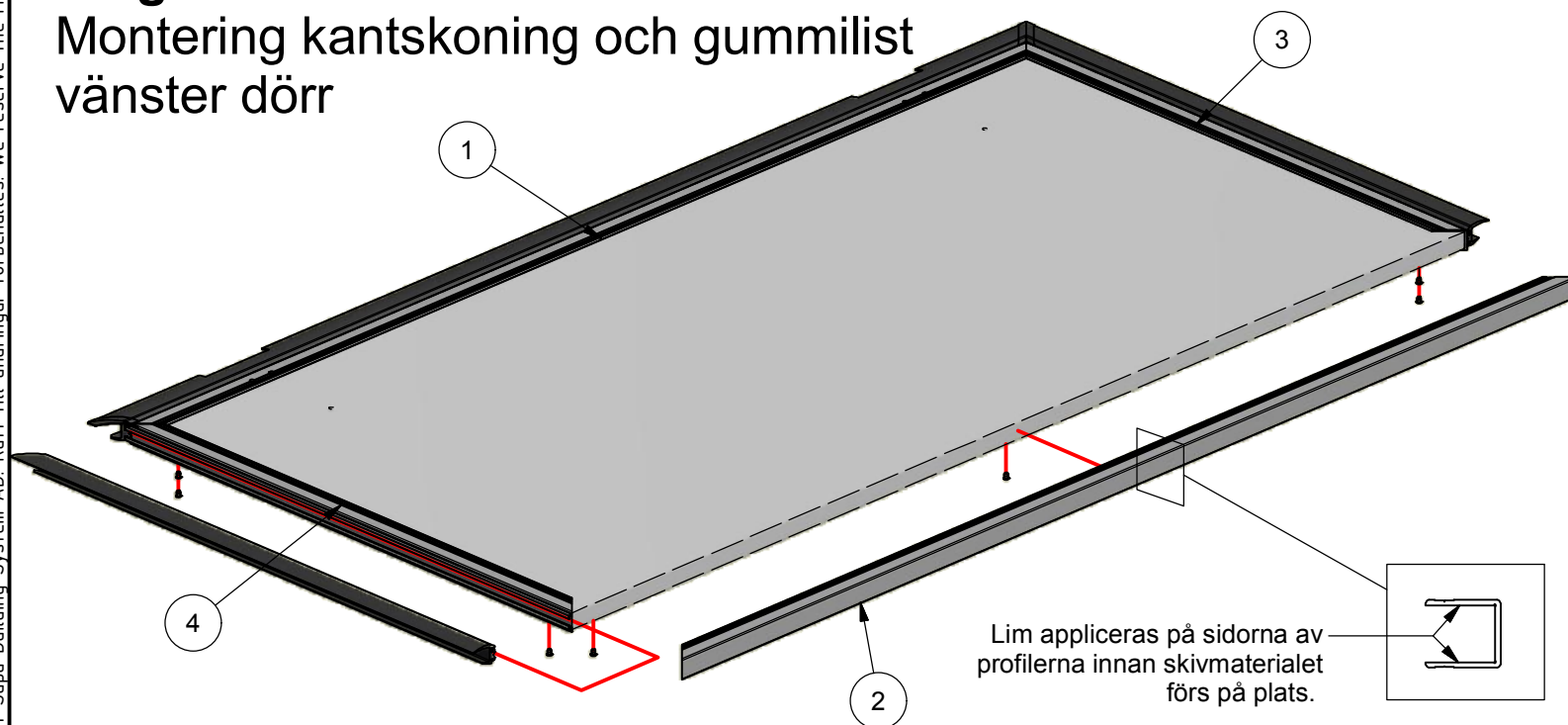
Montering av gummilister

Gummilisten geras 45°. Längden anpassas vid monteringen. Efter montering av listerna i dörrens kantskoningar, limmas listerna till varandra. Hörförstärkningarna limmas fast över skarven. Limmet användes sparsamt, det ger en mer elastisk fog.

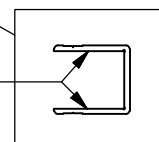
Lim: COSMOPLAST 500L eller likvärdigt.



Steg 1 Montering kantskoning och gummilist vänster dörr



Lim appliceras på sidorna av profilerna innan skivmaterialet förs på plats.



Skala angiven för A3-format

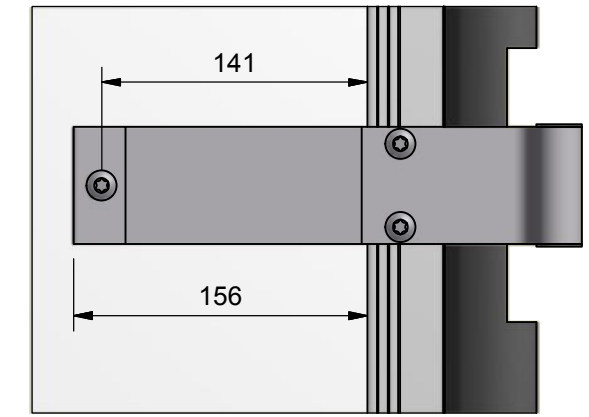
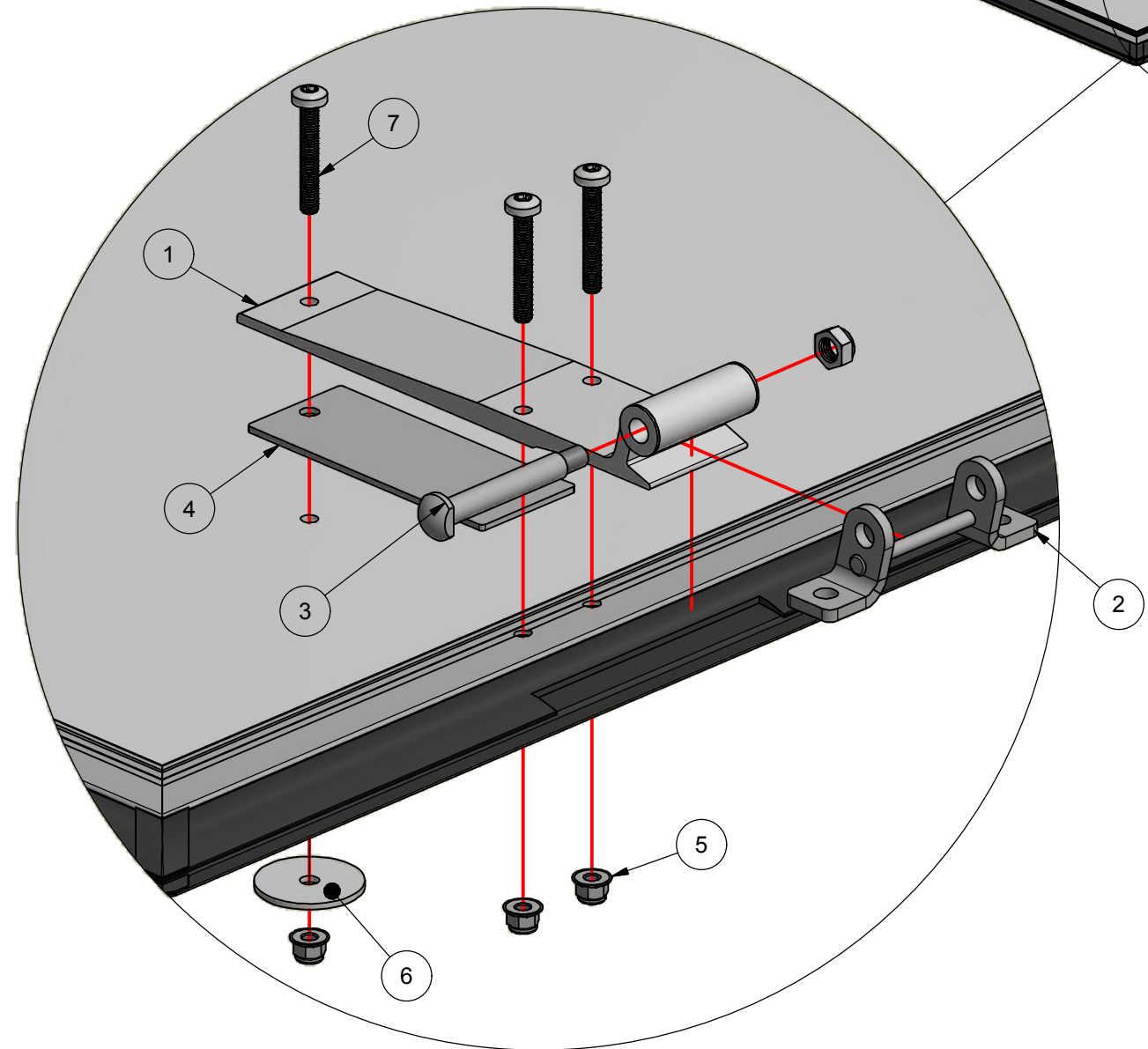
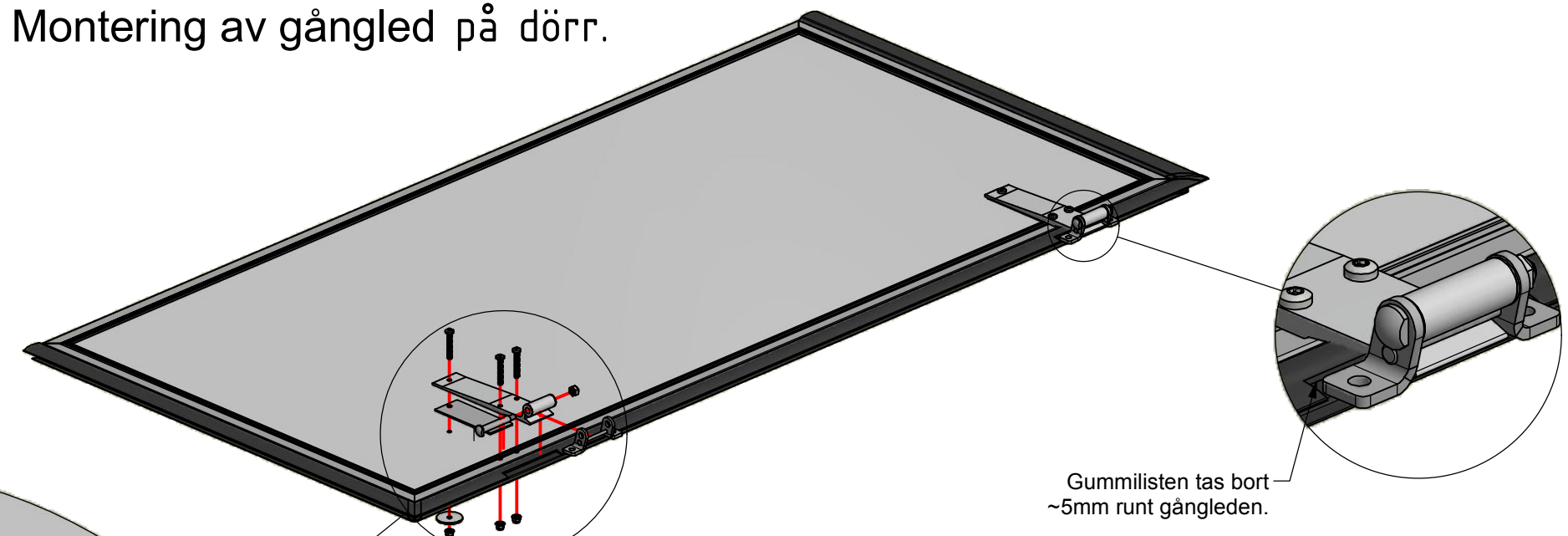
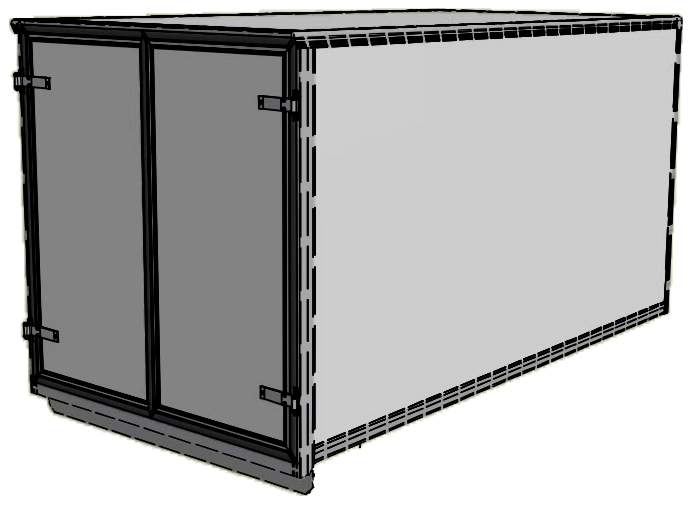
9	6	Hörförstärkning, inre	70132-00
8	6	Hörförstärkning, yttre	70131-00
7	--	Popnit SSBS 4,8x14,0	40213-00
6	--	Gummilist	70030-00
5	2	Sidokantskoning, P221-5030	68790-10/27047-10/27048-10
4	1	Sidokantskoning, P221-5030	68790-10/27047-10/27048-10
3	1	Sidokantskoning, P221-5030	68790-10/27047-10/27048-10
2	1	Sidokantskoning, P221-5030	36035-10/27046-10/27049-10
1	3	Sidokantskoning, P221-5030	68790-10/27047-10/27048-10

Det.nr.	Ant.	Benämning	Art.nr.
Sapa Transportsystem Skåpsystem, VS8000 Monteringsanvisning, bakdörrar			Skala 12-02-01
sapa SE-574 81 VeHlanda Sverige/Sweden			Ritad JOK
Sapa Building System AB SE-574 81 VeHlanda Sverige/Sweden			Godkänd RoS
Telefon/Telephone +46 (0)383-942 00			Art.nr. I-01120
Telefax/Teletype +46 (0)383-76 19 80			Ritn.nr. K221-0006
			Index

Nr.	Ant.	Ändringens art	Datum	Sign.

Steg 3

Montering av gångled på dörr.



7	12	Skruv MRT M8, A4, DIN7985	40165-00/40166-00/40167-00
6	4	Aluminiumbricka, Dy=50 Di=9 t=3,0	50861-10
5	12	Flänslåsmutter M8, DIN 6926, A2	50428-00
4	4	Aluminiumplåt, 150x60 t=3,0	50860-10
3	4	Axel och mutter	50815-00
2	4	Gångjärnsrygg	50804-00
1	4	Gångjärnsblad inkl. bussningar	50810-10

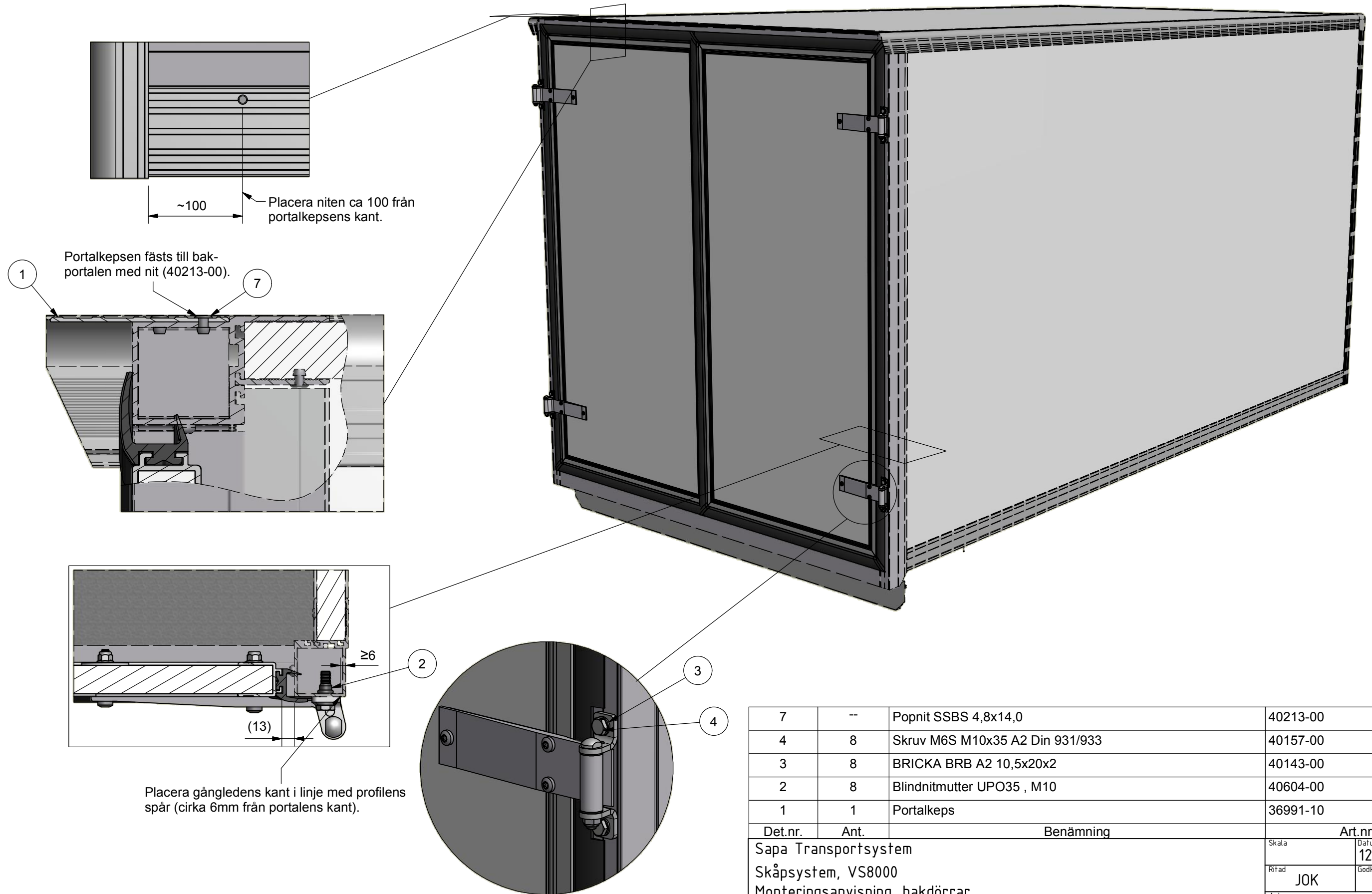
Det.nr	Ant.	Benämning	Art.nr
Sapa Transportsystem			Skala
Skåpsystem, VS8000			Datum 12-02-01
Monteringsanvisning, bakdörrar			Ritad JOK Godkänd RoS
sapa			Art.nr I-01120
Sapa Building System AB			Ritn.nr K221-0006
SE-574 81 VeHlanda			Index
Sverige/Sweden			
Telefon/Telephone +46 (0)383-942 00			
Telefax/Teletype +46 (0)383-76 19 80			

Skala angiven för A3-format

Steg 4

Montering av baddörrar och portalkeps på skåp.

Nr.	Ant.	Ändringens art	Datum	Sign.



7	--	Popnit SSBS 4,8x14,0	40213-00
4	8	Skruv M6S M10x35 A2 Din 931/933	40157-00
3	8	BRICKA BRB A2 10,5x20x2	40143-00
2	8	Blindnitmutter UPO35 , M10	40604-00
1	1	Portalkeps	36991-10

Det.nr.	Ant.	Benämning	Art.nr
Sapa Transportsystem			Skala
Skåpsystem, VS8000			Datum 12-02-01
Monteringsanvisning, baddörrar			Ritad JOK Godkänd RoS
sapa			Art.nr I-01120
Sapa Building System AB			Ritn.nr K221-0006
SE-574 81 VeHlanda Telefon/Telephone +46 (0)383-942 00			Index
Sverige/Sweden Telefax/Teletype +46 (0)383-76 19 80			

Skala angiven för A3-format