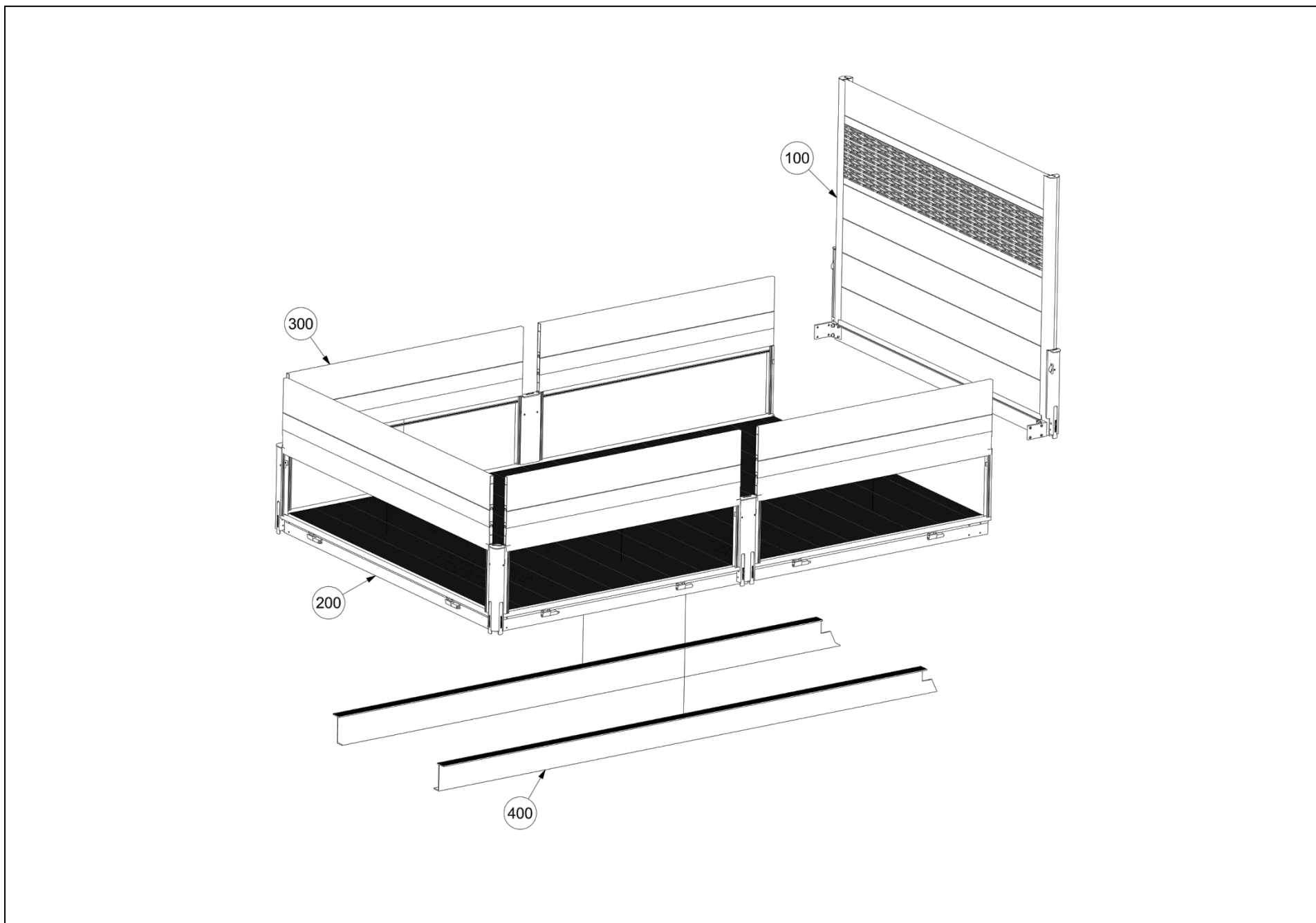


MF4030

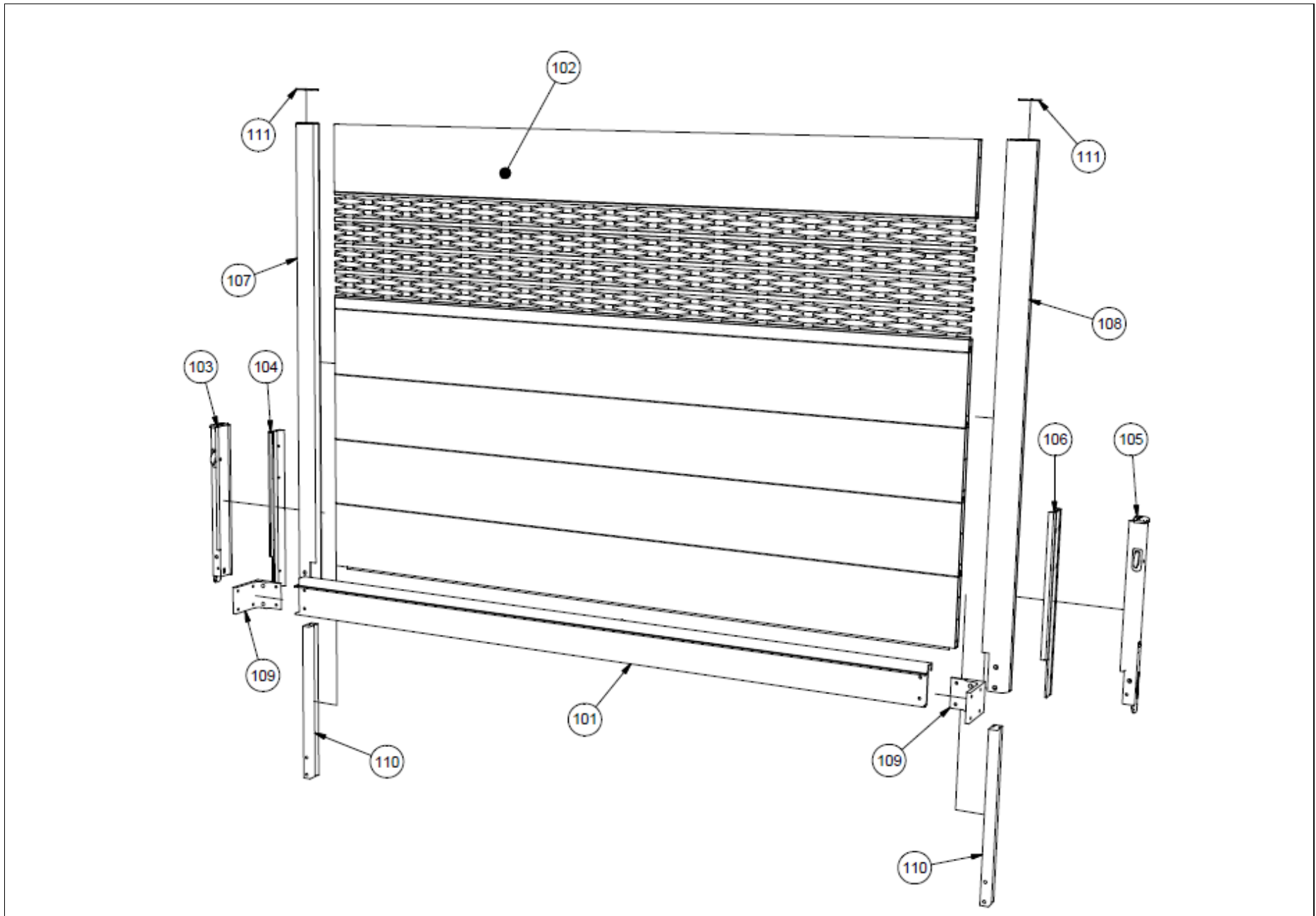
Rak framstam

RESERVDELSLISTA



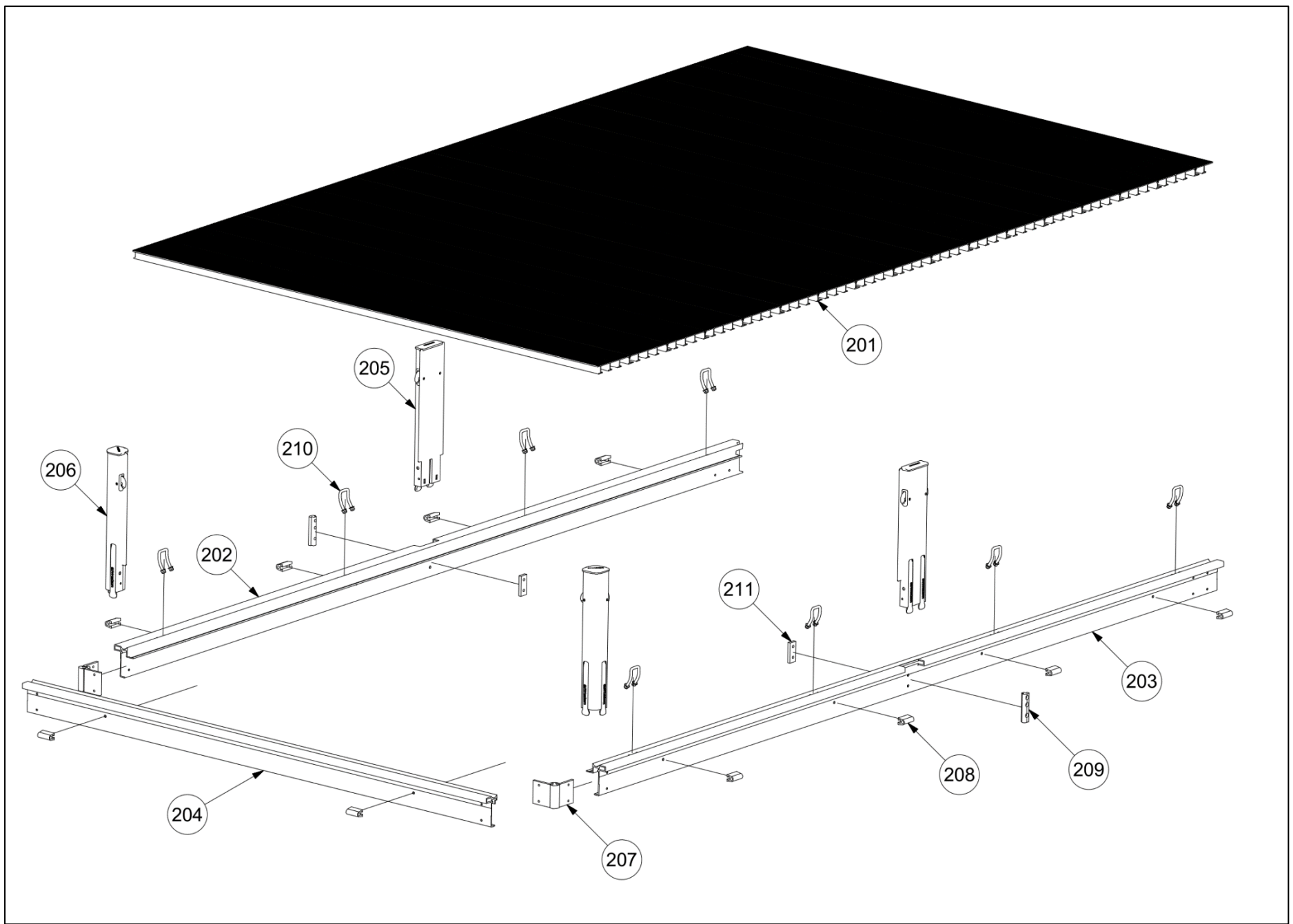
MF4030

POS.	ANTAL	BENÄMNING	SAPA NR.
100	1	FRAMSTAM	SIDA 3
200	1	FLAKBOTTEN	SIDA 4
300	1	SIDOLÄM / BAKLÄM	SIDA 5
400	1	UNDERRAM	SIDA 6



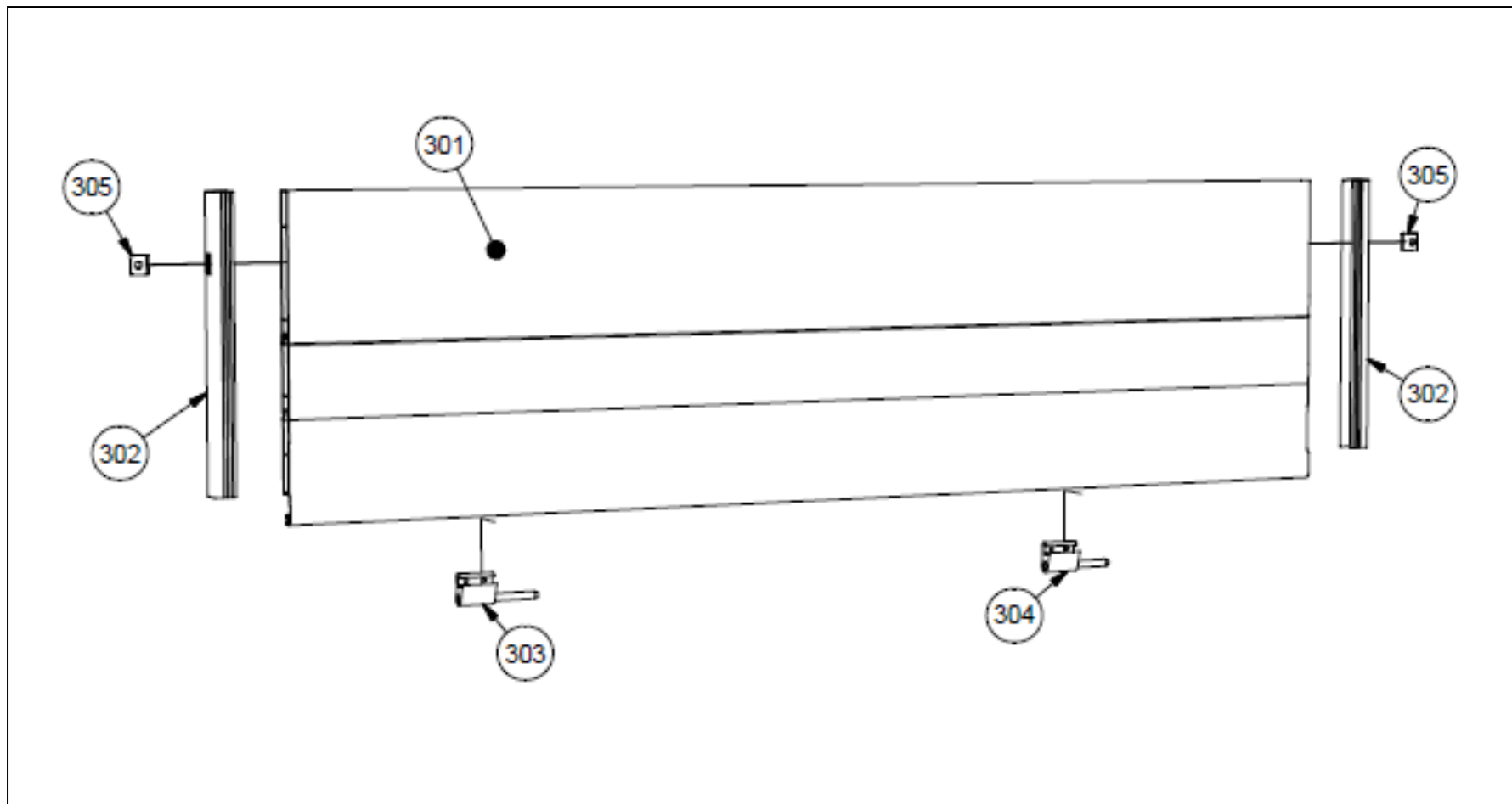
100 FRAMSTAM

POS.	ANTAL	BENÄMNING	SAPA NR.
101	1	FRAMKANTLINA	36139-10
102	-	PROFILER FRAMSTAMSFYLLNING	Enligt order
103	1	FRAMSTOLPE VÄNSTER 300/400	50521/50523-10
104	1	STOLPFÄSTE 300/400	50496/50490-10
105	1	FRAMSTOLPE HÖGER 300/400	50522/50524-10
106	1	STOLPFÄSTE HÖGER 300/400	50497/50491-10
107	1	FRAMSTAMSKONING VÄNSTER	36133-50
108	1	FRAMSTAMSKONING HÖGER	36133-50
109	2	FRÄMRE HÖRNFÖRBAND	50450-00
110	2	FRAMSTAMSFÖRSTÄRKNING	50452-00
111	2	TÄCKLOCK	50469-00



200 FLAKBOTTEN

POS.	ANTAL	BENÄMNING	SAPA NR.
201	-	ALU. GOLV	Enligt order
202	1	VÄNSTER SIDOKANTLINA	36143-10
203	1	HÖGER SIDOKANTLINA	36143-10
204	1	BAKRE KANTLINA	36143-10
205	2	SIDOSTOLPE 300/400	50531/50532-00
206	2	BAKSTOLPE SYMETRISK 300/400	50525/50526-00
207	2	BAKRE HÖRNFÖRBAND	50451-00
208	-	GÅNGLEDSDEL 2	50461-00
209	2	FÄSTE FÖR SIDOSTOLPE	50482-00
210	-	SURRNINGSBYGEL	50427-00
211	2	STÖDBRICKA SIDOSTOLPFÄSE	50462-00



300 SIDOLÄM / BAKLÄM

POS.	ANTAL	BENÄMNING	SAPA NR.
301	-	PROFILER LÄMFYLLNING	Enligt order
302	2	KANTSKONING	20101VH-10
303	1	GÅNGLED LÅNGTAPP	50460-LH-B
304	1	GÅNGLED KORTTAPP	50460-KH-A
305	2	SLITBLECK FÖR KANTSKONING	50483-00