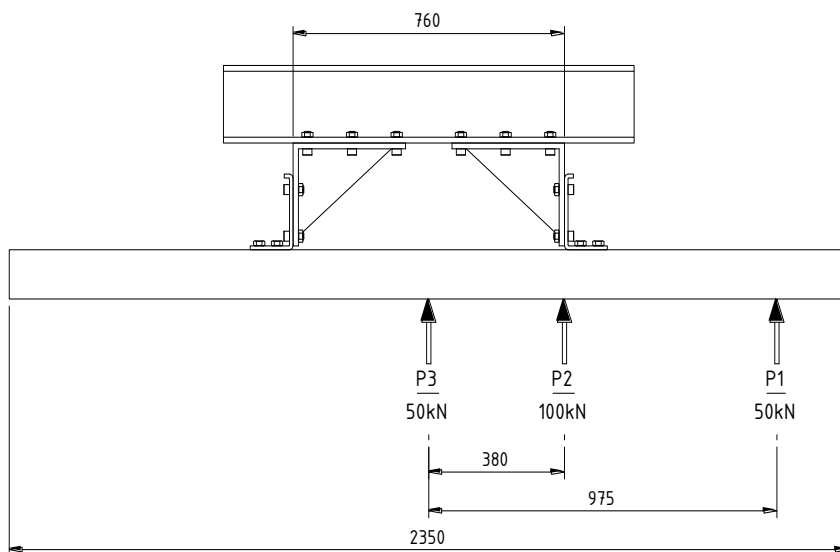


Belastningsprov av artikel till bakre underkörningskydd.

Artikel 82500-10 avsedd till underkörningskydd för fordon med totalvikt över 3,5 ton har testats av SP Sveriges Tekniska Forskningsinstitut. Rapportnummer P907383.

Testrigg:



Resultat:

Prov	Kravbelastning [kN]	Testbelastning [kN]	Utböjning vid belastning [mm]	Kvarstående utböjning [mm]
P1	50	50,1	28,6	9,2
P2	100	100,0	6,2	1,2
P3	50	50,3	1,8	0

Den kvarstående deformationen, som mättes med artikeln monterad i testriggen, kan till stor del härledas till sättningar i konsoler och skruvförband. Artikeln uppvisade efter demontering från testriggen ingen kvarstående deformation.

Artikel 82500-10 uppfyller kraven i direktiv 70/221/EEG samt i ändringsdirektiv 2006/20/EG.

Vetlanda 2010-02-23
Sapa Building System AB
Transportsystem

Ulf R Olsson